

GARANTIA

GRUPO SIMPA S.A. en su carácter de importador, garantiza este producto por el término de 24 (veinticuatro) meses, contados desde la fecha de compra asentada en esta garantía y acompañada de la factura de compra.

PRESCRIPCIONES DE LA GARANTIA

1. Las herramientas eléctricas están garantizadas contra eventuales defectos de fabricación debidamente comprobados.

2. Dentro del período de garantía de las piezas o componentes que se compruebe, a juicio exclusivo de nuestros técnicos, que presenten defectos de fabricación, serán reparados o sustituidos en forma gratuita por los **Servicios Mecánicos Oficiales** contra la presentación de este **Certificado de Garantía** y la factura de compra.

3. Para efectivizar el cumplimiento de la garantía, el comprador podrá optar por presentar el producto en cualquiera de nuestros **Servicios Mecánicos Oficiales**. En aquellos casos en que el producto deba ser transportado al Servicio Mecánico más cercano, quedarán a cargo del importador los gastos de transporte, seguros y cualquier otro que deba realizarse para la ejecución del mismo. Previamente deberá comunicarse con nuestro Servicio Central: **(011) 4708-3000 (conmutador)**, a los efectos de coordinar el traslado.

4. Efectuado el pedido de Garantía, el Servicio Autorizado debe entregar al cliente un comprobante debidamente confeccionado, donde además debe figurar el plazo máximo de cumplimiento del mismo, con el cual el cliente puede efectuar el reclamo.

5. El plazo máximo de cumplimiento de la reparación efectuada durante la vigencia de la garantía, será de 30 días a partir de la recepción del pedido efectuado por el comprador, con la exclusión de aquellas reparaciones que exijan piezas y/o repuestos importados, casos estos en que el plazo de cumplimiento será de 60 días y el tiempo de reparación quedará condicionado a las normas vigentes de importación de partes. El tiempo que demandare el cumplimiento de la garantía será adicionado al plazo original de vigencia.

ATENCION

1. Esta garantía caduca automáticamente si la herramienta fue abierta por terceros.
2. Este producto sólo deberá ser conectado a la red del voltaje indicado en la chapa de identificación de la máquina.
3. Conserve este **Certificado de Garantía**, junto con la factura de compra para futuros reclamos.

NO ESTAN INCLUIDOS EN LA GARANTIA

Los defectos originados por:

1. Uso inadecuado de la máquina o uso de repuestos que no sean originales.
2. Instalaciones eléctricas deficientes.
3. Conexión de la máquina en voltajes inadecuados.
4. Desgaste natural de las piezas.
5. Los daños ocasionados por aguas duras o sucias en hidrolavadoras y bombas de agua, y los daños ocasionados por el funcionamiento en seco.
6. Daños por golpes, aplastamiento o abrasión.
7. En los motores nafteros, los daños ocasionados por mezclas incorrectas nafta-aceite en los motores 2T y falta de lubricación en los motores 4T; y en los motores diesel, combustible de mala calidad.

Consulte la nómina de **Servicios Técnicos Autorizados** en nuestro Departamento de Atención al Cliente:
(011) 4708-3400 (conmutador)
o en nuestra página web:
www.gammaherramientas.com.ar

MODELO

FECHA DE COMPRA

Nº SERIE

COMERCIO VENDEDOR (sello de la casa)

DIRECCIÓN

GAMMA

CARRO MULTIUSO VERTICAL 60 kg.



MANUAL DE USO / MANTENIMIENTO

ESPAÑOL

Las imágenes son sólo ilustrativas.



ATENCION

Este manual debe ser leído atentamente antes de proceder a instalar y utilizar este producto. Antes de usar la máquina lea cuidadosamente, comprenda y respete las instrucciones de seguridad.



La conexión eléctrica será realizada por un electricista calificado y cumplirá con la Norma IEC 60364-1.

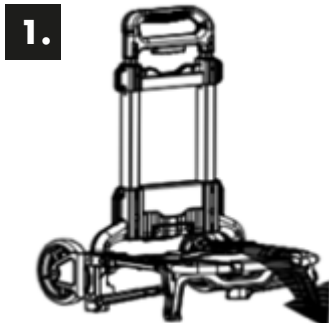
DATOS TÉCNICOS

Modelo: G300AR

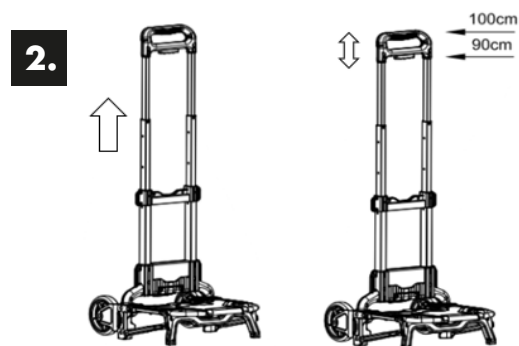
Artículo: CMU-300

Capacidad de carga: 60 Kg.

Tamaño de ruedas: 5"



1. Baje la plataforma de carga y automáticamente las ruedas se ubicaran en la posición correcta para su uso.



2. Presione la traba en la manija para elevar la manija telescópica. La manija posee una regulación fina de 100 mm.



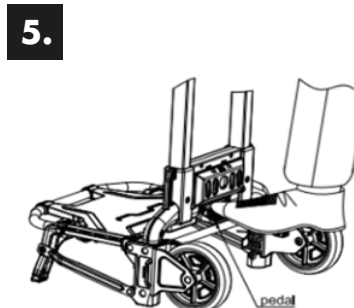
3. Para cerrar, baje la manija telescópica presionando la traba.



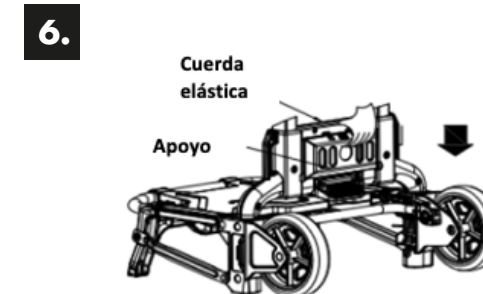
4. Luego haga presión hacia arriba con la plataforma para replegar la misma y proceder al guardado.



Al abrir y cerrar el producto, hágalo con cuidado para evitar aprisionamiento de las manos con el mecanismo de cerrado.



5. Para facilitar la carga de objetos pesados el carro posee un apoyo en la parte inferior del mismo.



6. Para asegurar los objetos a cargar el carro posee una cuerda elástica que se encuentra en la tapa trasera (ver imagen 1)

Modelo: G300AR
Artículo: CMU-300



IMPORTANTE

Los esquemas, dibujos e imágenes son sólo orientativos.

Especificaciones técnicas sujetas a modificación sin previo aviso.

La no observancia de estas recomendaciones implica pérdida de garantía, por uso indebido.

Importa, garantiza y distribuye

GRUPO SIMPA S.A.

Nº de Importador 30-62832360-3

Atención al Cliente: (011) 4708-3400 (conmutador)

www.gammaherramientas.com.ar

ORIGEN Y PROCEDENCIA CHINA