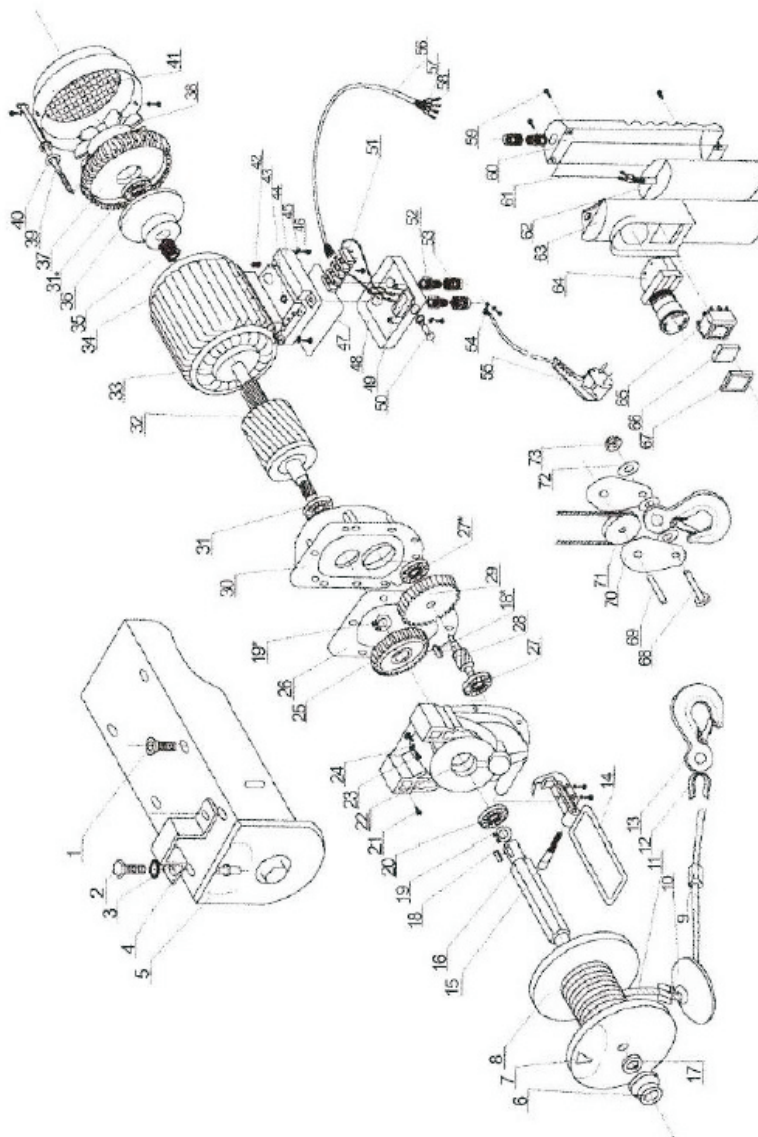


DESPIECE G2307AR



LISTA DE PARTES G2307AR

1. Tornillo cabeza hexagonal
2. Tornillo M10x30
3. Arandela dentada
4. Abrazadera de anclaje
5. Caja del aparejo
6. Cuna soporte
7. Pasador de inserción
8. Tambor para el cable
9. Brida prensada
10. Disco de tope
11. Cable de acero
12. Guarda cabo
13. Gancho con seguro
14. Limitador de altura
15. Tornillo cabeza hexagonal
16. Eje del tambor del cable
17. Arandela
18. Chaveta cuadrada
19. Seguro de anillo Ø 17
20. Rodamiento
21. Tornillo
22. Caja de engranajes
23. Tornillo cabeza hexagonal
24. Arandela elástica Ø5
25. Engranaje secundario
26. Espaciador
27. Rodamiento
28. Eje intermedio
29. Engranaje primario
30. Tapa caja engranajes
31. Rodamiento
32. Rotor
33. Estator
34. Carcasa motor
35. Resorte
36. Conjunto de freno
37. Cuerpo del freno
38. Ventilador
39. Tornillo cabeza hexagonal
40. Arandela plana Ø 5
41. Tapa motor
42. Tornillo
43. Tuerca hexagonal
44. Caja de conexiones
45. Arandela plana Ø4
46. Tornillo
47. Espaciador de conexión
48. Tapa caja de conexiones
49. Micro interruptor
50. Eje del interruptor
51. Bornera
52. Prensa cable
53. Tuerca prensa cable
54. Conector de tierra
55. Cable y ficha
56. Cable de 4 conductores
57. Conector
58. Manga de la hoja
59. Tornillo
60. Base caja interruptores
61. Junta de la caja
62. Capacitor
63. Tapa caja interruptores
64. Interruptor de emergencia
65. Interruptor bipolar
66. Cobertura del interruptor
67. Marco del interruptor
68. Perno del gancho
69. Eje de la polea
70. Tapa del conjunto pasteca
71. Polea
72. Arandela plana Ø10
73. Tuerca.