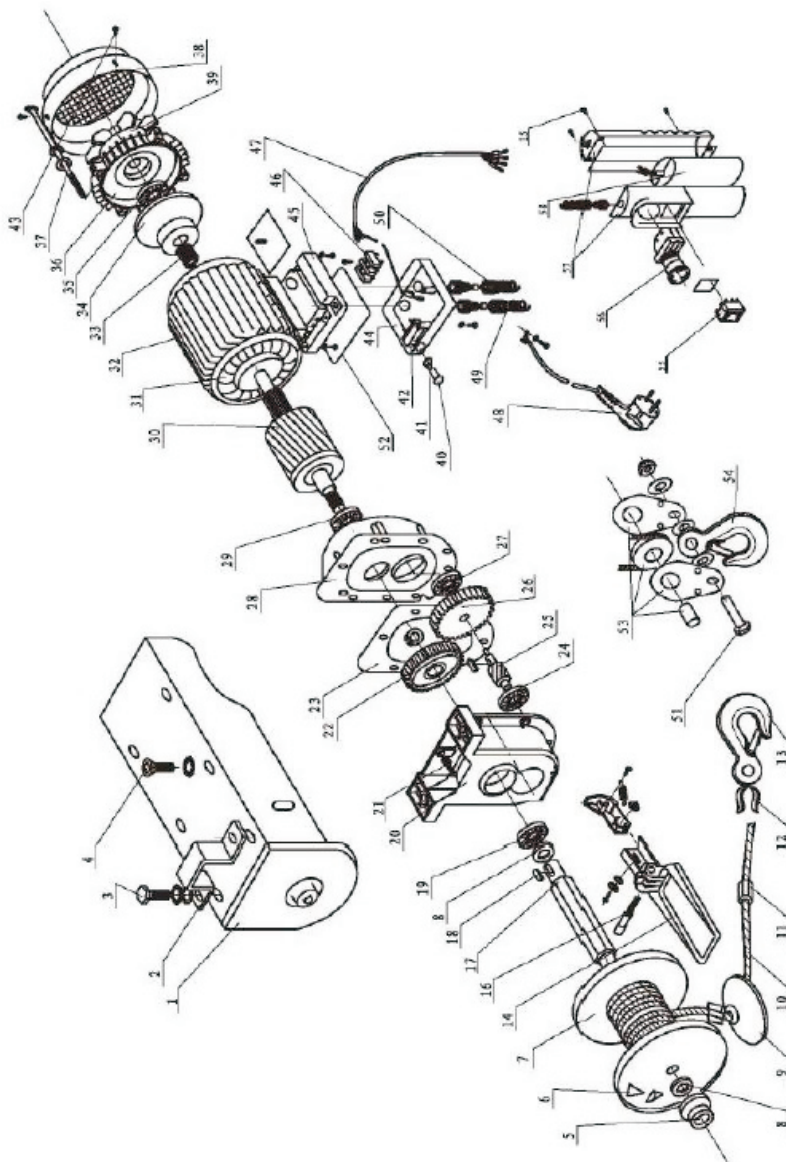


## DESPIECE G2306AR



## LISTA DE PARTES G2306AR

---

1. Caja del aparejo
2. Abrazadera de fijación
3. Tornillo cab. Hexagonal
4. Tornillo prisionero
5. Cuna soporte
6. Pasador de inserción
7. Tambor para el cable
8. Arandela del tambor
9. Disco limitador
10. Cable de acero
11. Brida prensada
12. Guarda cabo
13. Gancho con seguro
14. Conjunto limitador de altura
16. Prisionero cabeza hexagonal
17. Eje del tambor del cable
18. Chaveta plana
19. Rodamiento
20. Caja de engranajes
21. Tornillo
22. Engranaje secundario
23. Junta de papel
24. Rodamiento
25. Eje intermedio
26. Engranaje primario
27. Rodamiento
28. Tapa frontal
29. Rodamiento
30. Rotor
31. Estator
32. Carcasa motor
33. Resorte de freno
34. Conjunto de freno
35. Rodamiento
36. Tapa trasera motor
37. Tornillo hexagonal largo
38. Tapa del ventilador
39. Ventilador
40. Actuador del límite de carrera
41. Sello del actuador
42. Interruptor límite de carrera
44. Caja de conexiones
45. Base caja de conexiones
46. Bornera
47. Cable de 4 conductores
48. Cable y ficha
49. Prensa cable chico
50. Prensa cable grande
51. Eje del gancho
53. conjunto de polea
54. Gancho con seguro de polea
55. Interruptor bipolar
56. Interruptor parada de emergencia
57. Empuñadura
58. Capacitor.