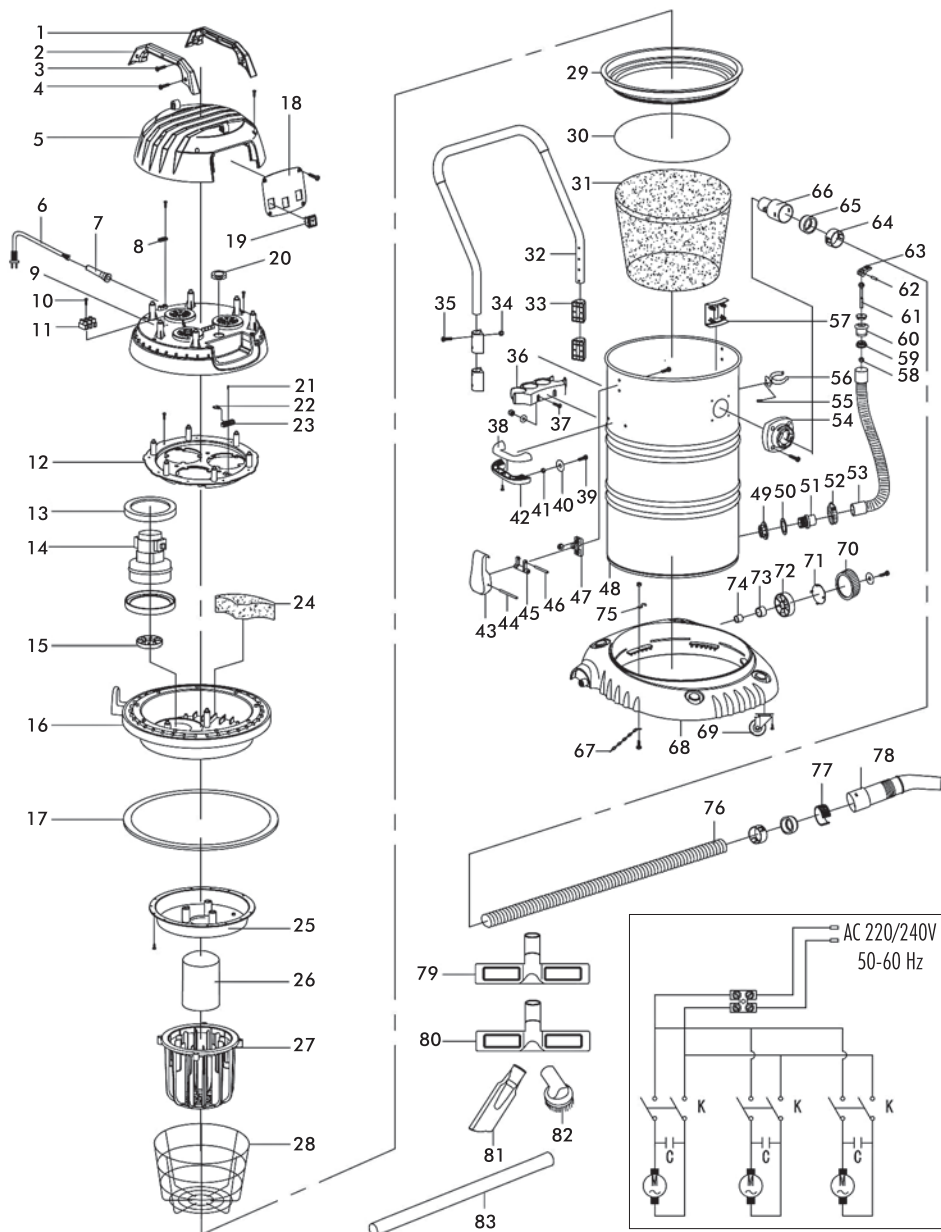


DESPIECE

GMAI 803



LISTADO DE PARTES

GMAI 803

1. Media empuñadura izquierda
2. Media empuñadura derecha
3. Tornillo ST4,2x16
4. Tornillo ST4,2x16
5. Tapa superior
6. Cable y ficha
7. Pasa cordón
8. Prensa cable
9. Tapa superior motor
10. Tornillo ST4,5x16
11. Bornera
12. Tapa interna motor
13. Anillo amortiguador de golpes motor x4
14. Motor x3
15. Válvula
16. Soporte inferior motor
17. Anillo sello base motor
18. Tablero interruptores
19. Interruptores x3
20. Arandela de goma
21. Tornillo ST4,5x16
22. Capacitor x3
23. Bornera
24. Amortiguador x3
25. Tapa inferior
26. Flotante cilíndrico
27. Jaula flotante
28. Jaula de alambre
29. Anillo soporte bolsa filtro
30. Alambre 1,2
31. Bolsa filtro
32. Empuñadura de transporte
33. Soporte empuñadura
34. Tuerca M5
35. Tornillo M5x10
36. Soporte accesorios
37. Tornillo M5x10
38. Media empuñadura lateral superior x2
39. Tornillo M5x20
40. Junta
41. Arandela 5
42. Media empuñadura lateral inferior x2
43. Gancho de cierre x2
44. Pasador 8x66 x2
45. Soporte gancho elástico x2
46. Pasador 8x37 x2
47. Soporte gancho elástico
48. Tanque de acero inoxidable 80L
49. Tuerca de cierre
50. Arandela de goma
51. Conector de agua
52. Fijación de manguera
53. Manguera de desagote
54. Entrada de aire
55. Tornillo ST3,5x9,5
56. Enganche de manguera
57. Separador de polvo
58. Tuerca M6
59. Anillo expansión
60. Tapa terminal
61. Tornillo M6x45
62. Pasador 8x15
63. Palanca excéntrica
64. Anillo retención manguera
65. Anillo deslizante
66. Conector manguera aspiración
67. Cadena de puesta a tierra
68. Base aspiradora
69. Rueda orientable
70. Cubierta goma rueda trasera
71. Tapa rueda trasera
72. Rueda trasera
73. Rodamiento agujas Hk 2218
74. Buje rueda trasera
75. Resorte plano
76. Manguera flexible
77. Anillo regulación flujo
78. Codo
79. Cepillo para alfombras
80. Tobera aspiración de agua
81. Boquilla esquinero
82. Cepillo redondo
83. Caño de extensión