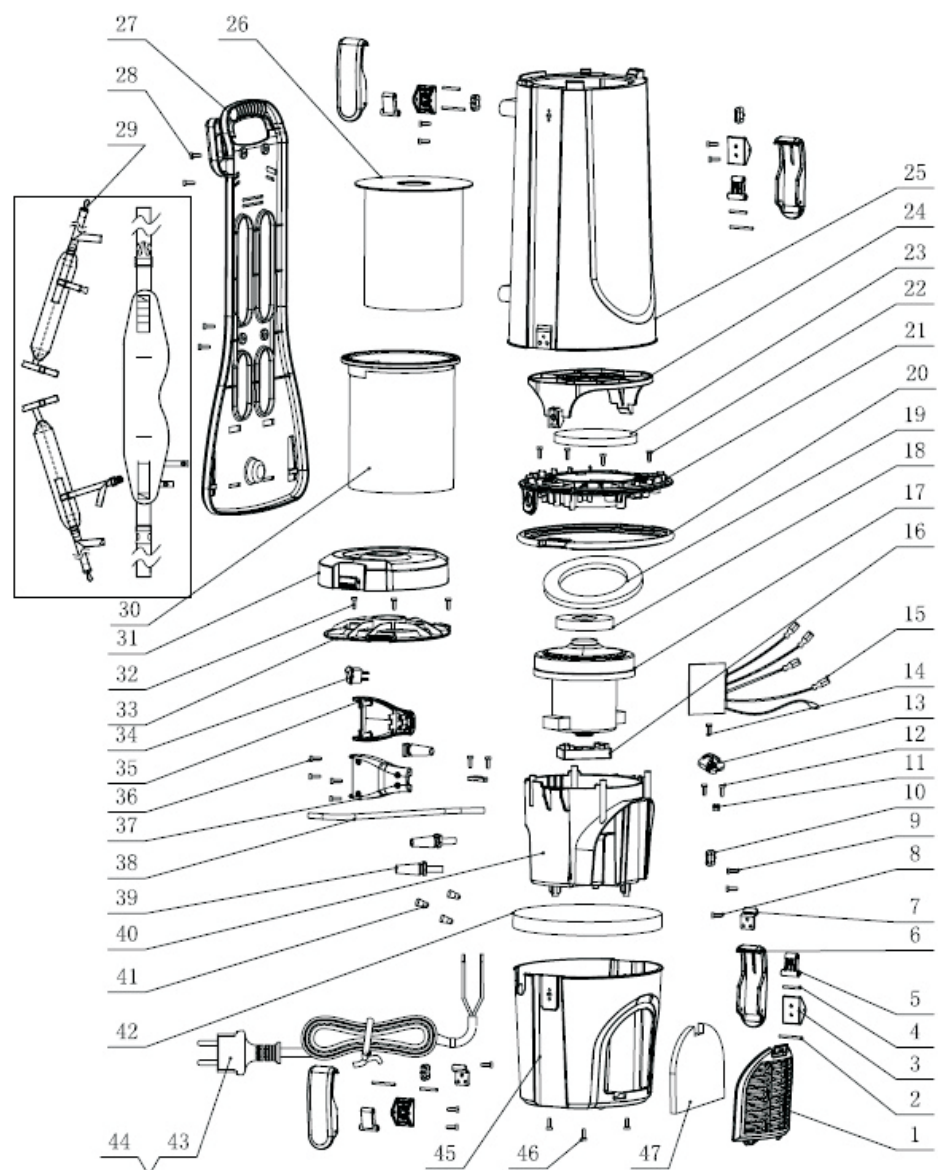


DESPIECE



---

## LISTADO DE PARTES

---

1. Rejilla de salida del aire
2. Eje de cierre B
3. Base del cierre
4. Eje de cierre A
5. Bisagra
6. Gancho de cierre
7. Enganche
8. Tornillo SJ2821
9. Tornillo SJ2821
10. Asiento del cierre
11. Gancho
12. Tornillo SJ2821
13. Prensa cable
14. Tornillo auto roscante
15. Circuito impreso PCB
16. Junta elástica
17. Motor PY2
18. Sello de motor
19. Silenciador del motor
20. Sello superior del motor
21. Tapa superior del motor
22. Tornillo SJ2821
23. Filtro del aire de ingreso
24. Caballete con enganches
25. Tanque
26. Bolsa de papel
27. Espaldar
28. Tornillo SJ2821
29. Juego de correajes
30. Bolsa de tela
31. Tapa superior
32. Tornillo
33. Prensa bolsa
34. Interruptor
35. Caja de interruptor
36. Tornillo GB845-85
37. Tapa caja del interruptor
38. Cable del interruptor
39. Pasa cordón
40. Carcasa del motor
41. Tapa del cableado
42. Tira silenciadora
43. Ficha
44. Cable
45. Carcasa externa motor
46. Tornillo SJ2821
47. Filtro de salida del aire.