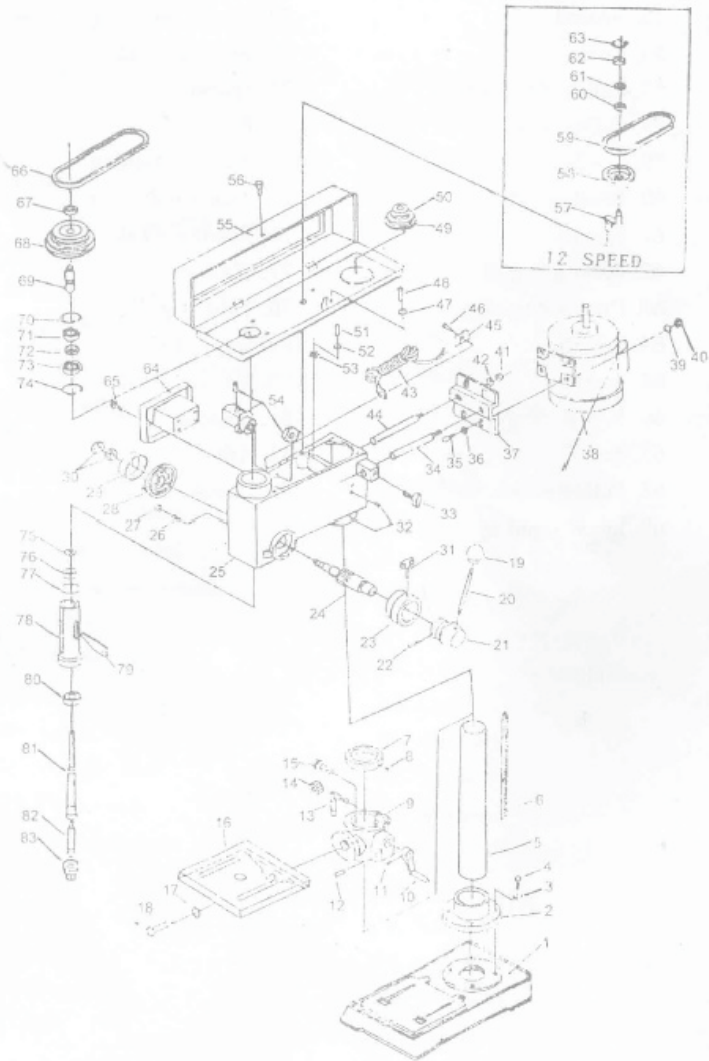


**DESPIECE**



## LISTA DE PARTES

---

1. Base
2. Columna
3. Arandela
4. Tornillo
5. Anillo soporte de columna
6. Cremallera
7. Collar
8. Tornillo
9. Soporte y tabla indicadora
10. Manivela
11. Tornillo
12. Pasador del engranaje
13. Soporte de la mesa
14. Engranaje helicoidal
15. Gusano de elevación
16. Mesa
17. Arandela
18. Tornillo
19. Perilla
20. Palanca
21. Cabeza del alimentador
22. Cilindro
23. Anillo tope con escala
24. Eje piñón
25. Cabezal
26. Tornillo
27. Tuerca
28. Resorte tensor
29. Tapa resorte
30. Tuerca
31. Traba
32. Tornillo
33. Perilla ajuste tensión correa
34. Barra soporte motor
35. Tornillo
36. Arandela
37. Soporte motor
38. Motor
39. Arandela elástica
40. Tuerca
41. Tuerca
42. Arandela
43. Cable y ficha
44. Barra soporte motor
45. Prensa cable
46. Arandela
47. Tornillo
48. Arandela
49. Polea de motor
50. Tornillo
51. Tornillo
52. Arandela
53. Arandela
54. Abrazadera
55. Caja cubre poleas
56. Perilla de cierre
57. Eje móvil polea
58. Polea central
59. Correa en V
60. Rodamiento
61. Espaciador
62. Rodamiento
63. Retén de anillo
64. Interruptor
65. Tornillo
66. Correa en V
67. Tuerca
68. Polea de salida
69. Inserto de polea
70. Anillo de retención
71. Rodamiento
72. Espaciador
73. Rodamiento
74. Anillo de retención
75. Anillo seguro del eje
76. Rodamiento
77. Arandela
78. Tubo del eje
79. Cuña extractora
80. Rodamiento
81. Eje
82. Adaptador mandril
83. Mandril.