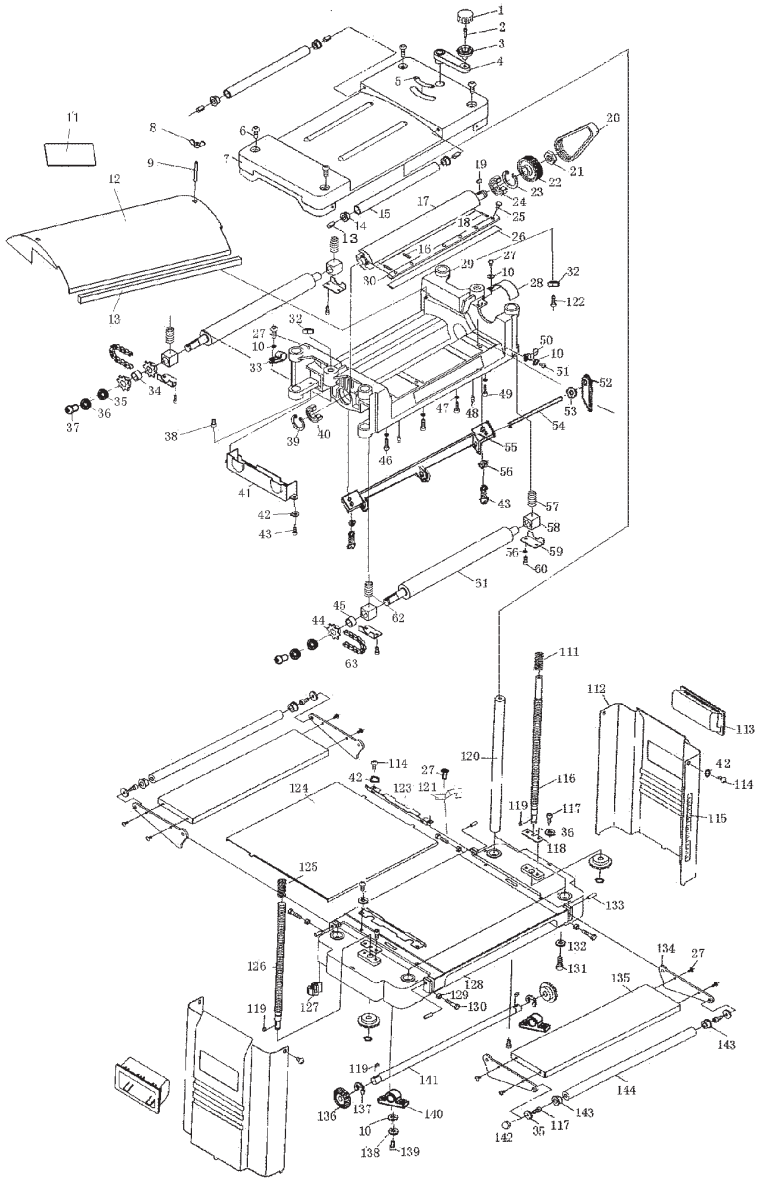
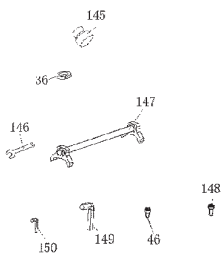
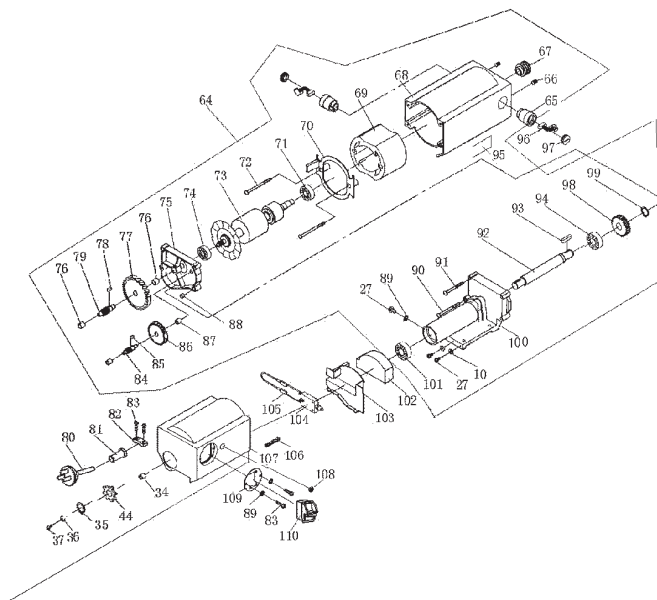


DESPIECE



DESPIECE



LISTA DE PARTES

- | | |
|----------------------------|------------------------------|
| 1. Tapa de la perilla | 54. Pasador |
| 2. Tornillo | 55. Soporte |
| 3. Perilla | 56. Arandela elástica |
| 4. Manivela | 57. Resorte A |
| 5. Rótulo de dirección | 58. Buje |
| 6. Tornillo | 59. Placa fija |
| 7. Tapa superior | 60. Tornillo HS |
| 8. Tuerca mariposa | 61. Rodillo |
| 9. Tornillo prisionero | 62. Resorte B |
| 10. Arandela plana | 63. Cadena |
| 11. Rótulo de advertencia | 64. Motor |
| 12. Protector de polvo | 65. Porta carbón |
| 13. Esponja | 66. Tornillo HS |
| 14. Tapa A | 67. Polea |
| 15. Rodillo | 60. Caja de motor |
| 16. Anillo abierto | 69. Estator |
| 17. Eje de las cuchillas | 70. Deflector |
| 18. Resorte C | 71. Rodamiento |
| 19. Llave | 72. Tornillo |
| 20. Correa multi V | 73. Rotor |
| 21. Tuerca | 74. Rodamiento |
| 22. Polea motriz | 75. Tapa caja de engranajes |
| 23. Anillo | 76. Buje C |
| 24. Rodamiento | 77. Engranaje B |
| 25. Tornillo | 78. Chaveta |
| 26. Cuchilla | 79. Eje de engranaje |
| 27. Tornillo | 80. Bable y ficha |
| 28. Banda | 81. Brida |
| 29. Chasis | 82. Abrazadera |
| 30. Chapa fija | 83. Tornillo |
| 31. Tornillo de la cadena | 84. Eje de engranaje |
| 32. Tuerca ajustable | 85. Chaveta |
| 33. Abrazadera | 86. Engranaje menor |
| 34. Brida A | 87. Engranaje B |
| 35. Arandela | 88. Chaveta |
| 36. Arandela elástica | 89. Arandela estrella |
| 37. Tornillo | 90. Tornillo |
| 38. Brida ajustable | 91. Tornillo |
| 39. Anillo de retención | 92. Eje |
| 40. Rodamiento | 93. Chaveta |
| 41. Cobertura de la cadena | 94. Rodamiento |
| 42. Arandela plana | 95. Rótulo motor |
| 43. Tornillo | 96. Escobilla de carbón |
| 44. Piñón de cadena | 97. Tapa de porta carbón |
| 45. Brida B | 98. Engranaje A |
| 46. Tornillo H.S. | 99. Anillo de retención |
| 47. Arandela plana grande | 100. Caja de engranajes |
| 48. Pasador de limitación | 101. Rodamiento |
| 49. Tornillo | 102. Amortiguador de esponja |
| 50. Indicador | 103. Cobertura |
| 51. Tornillo | 104. Interruptor térmico |
| 52. Placa contra retorno | 105. Conector |
| 53. Arandela plana | 106. Chaveta |

- 107. Cobertura
- 108. Tuerca
- 109. Placa fijación interruptor
- 110. Interruptor
- 111. Resorte de columna
- 112. Cobertura
- 113. Empuñadura
- 114. Tornillo
- 115. Regla
- 116. Eje regulador de altura A
- 117. Tornillo
- 118. Arandela
- 119. Chaveta
- 120. Varilla
- 121. Resorte
- 122. Brida ajustable B
- 123. Placa guía
- 124. Placa mesa de trabajo
- 125. Resorte de columna
- 126. Varilla ajustable B
- 127. Amortiguador
- 128. Mesa de trabajo
- 129. Arandela
- 130. Tornillo
- 131. Tornillo
- 132. Arandela plana
- 133. Pasador
- 134. Placa soporte lateral
- 135. Extensión de mesa
- 136. Piñón
- 137. Anillo de fijación
- 138. Arandela elástica
- 139. Tornillo
- 140. Buje B
- 141. Varilla de mando
- 142. Tuerca
- 143. Cobertura B
- 144. Rodillo B
- 145. Boquilla aspiradora
- 146. Llave fija
- 147. Calibrador de las cuchillas
- 148. Tornillo
- 149. Llave fija
- 150. Llave fija