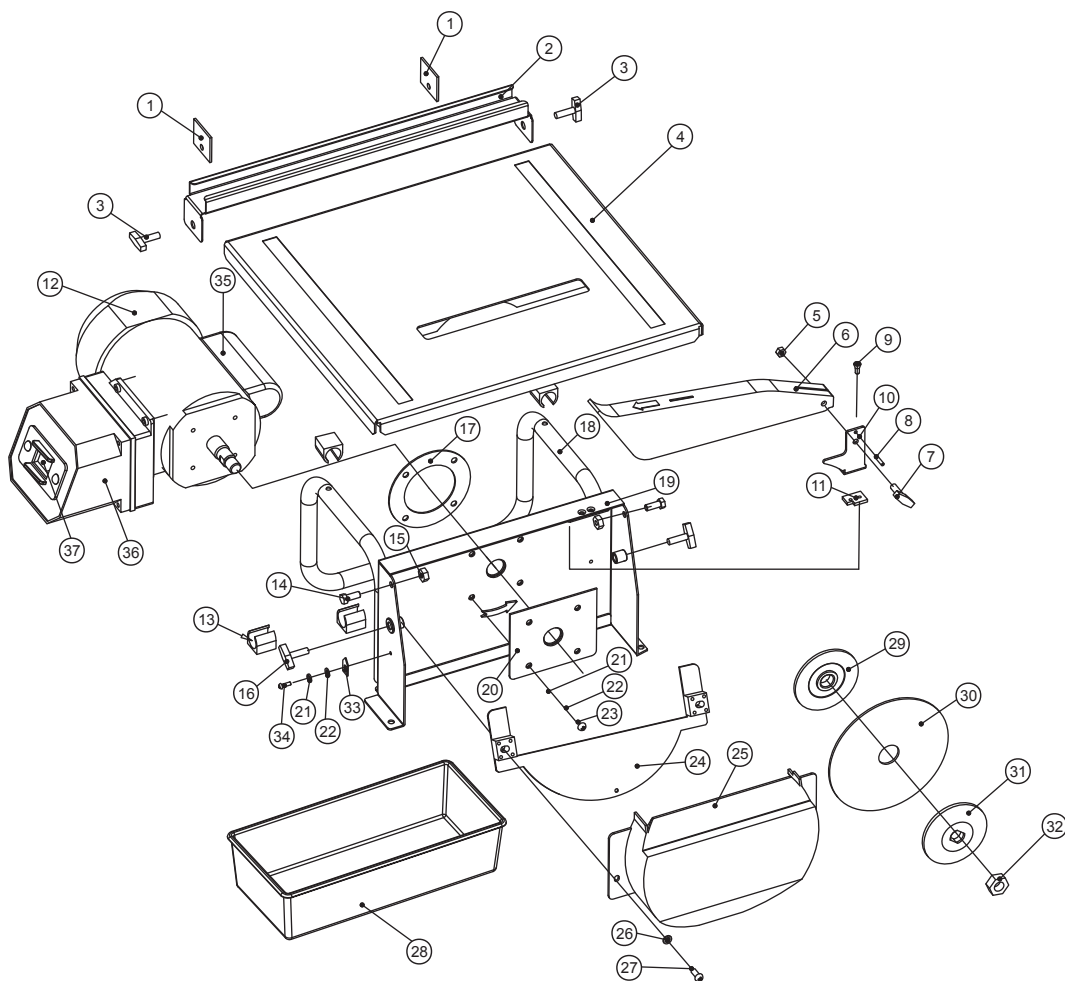


DESPIECE Y LISTADO DE PARTES



- | | | |
|------------------------------|-------------------------------|--------------------------|
| 1 Prensa guía | 12 Conjunto motor | 23 Tornillo |
| 2 Guía recta | 13 Pata plástica | 24 Cubierta interna |
| 3 Perilla fijación guía | 14 Tornillo | 25 Protector inferior |
| 4 Mesa de trabajo | 15 Tuerca auto frenante | 26 Arandela plana |
| 5 Tuerca | 16 Perilla ajuste inclinación | 27 Tornillo |
| 6 Protector hoja superior | 17 Junta de goma motor | 28 Cubeta para agua |
| 7 Perilla fijación protector | 18 Soporte de mesa | 29 Brida apoya disco |
| 8 Espina elástica | 19 Tapa lateral | 30 Disco diamantado |
| 9 Tornillo | 20 Placa de refuerzo | 31 Brida sujeta disco |
| 10 Soporte protector | 21 Arandela elástica | 32 Tuerca fijación disco |
| 11 Tuerca | 22 Arandela plana | |