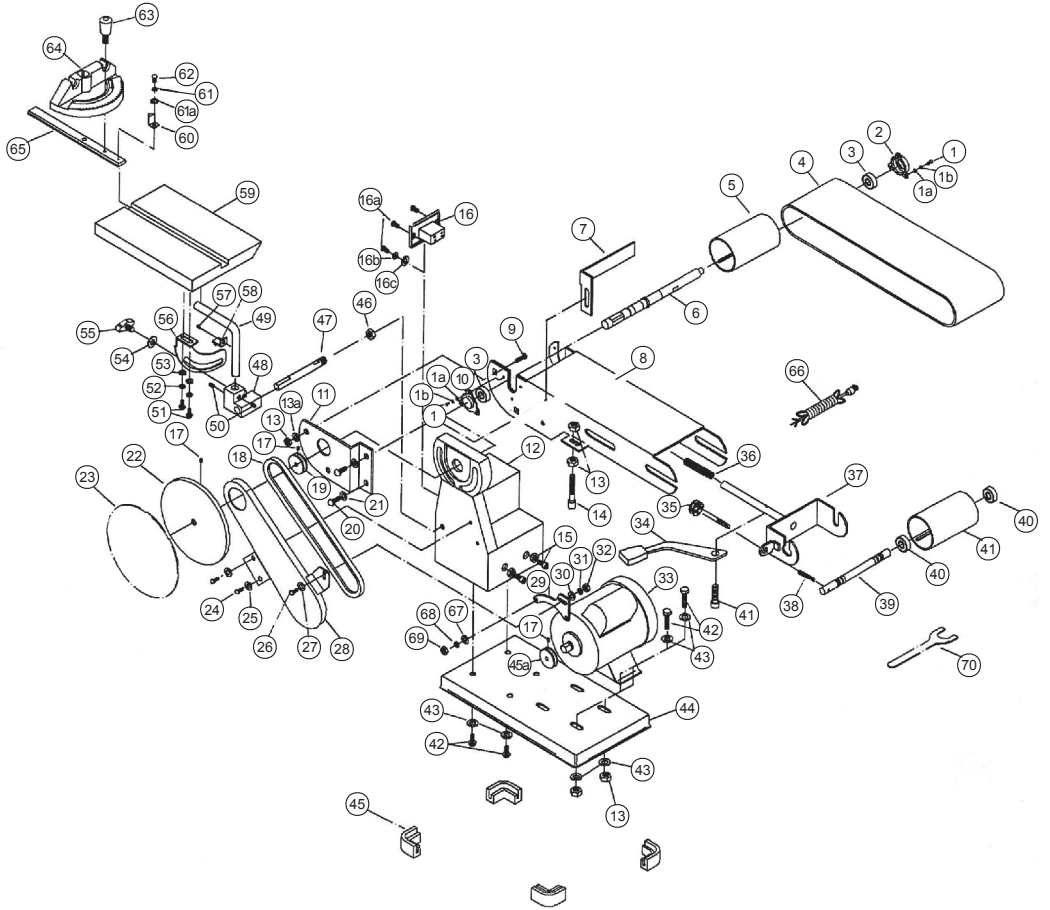


DESPIECE



- 1 Tornillo 4x8 mm
- 1a Arandela elástica 4 mm
- 1b Arandela plana 4 mm
- 2 Caja de rodamiento II
- 3 Rodamiento 6201
- 4 Banda de lija 4x36"
- 5 Rodillo motriz
- 6 Eje de mando
- 7 Escuadra tope
- 8 Platina
- 9 Tornillo
- 10 Caja rodamiento I
- 11 Refuerzo
- 12 Soporte lijadora
- 13 Tuerca hexagonal 8 mm
- 14 Tope horizontal
- 15 Liberador de la tensión
- 16 Interruptor
- 16a Tornillo 5x12 mm
- 16b Arandela de cierre 5 mm
- 16c Arandela aserrada 5 mm
- 17 Tornillo 6x6 mm
- 18 Correa en V
- 19 Polea de mando
- 20 Tornillo hexagonal 8x12 mm
- 21 Arandela plana 8 mm
- 22 Disco de aluminio
- 23 Disco de lija
- 24 Tornillo hexagonal 6x12 mm
- 25 Arandela plana 6 mm
- 26 Tornillo 5x15 mm
- 27 Arandela plana 5 mm
- 28 Cobre polea
- 29 Placa cobre polea
- 30 Arandela plana 5 mm
- 31 Arandela elástica 5 mm
- 32 Tuerca hexagonal 5 mm
- 33 Motor
- 34 Palanca de tensión
- 35 Perilla de ajuste
- 36 Resorte de ajuste
- 37 Porta rodillo
- 38 Resorte de retroceso
- 39 Eje del rodillo loco
- 40 Rodamiento 6201
- 41 Rodillo loco
- 41a Tornillo cabeza redonda
- 42 Tornillo hexagonal 8x16 mm
- 43 Arandela plana 8 mm
- 44 Base
- 45 Pata
- 45a Polea motriz
- 46 Tuerca hexagonal 10 mm
- 47 Varilla
- 48 Bloque pivoteante
- 49 Barra de mesa
- 50 Tornillo 8x8 mm
- 51 Tornillo hexagonal 8x10 mm
- 52 Arandela elástica 8 mm
- 53 Arandela plana 8 mm
- 54 Arandela plana 8 mm
- 55 Perilla de ajuste
- 56 Escala graduada
- 57 Tornillo 5x10 mm
- 58 Puntero
- 59 Mesa
- 60 Indicador I
- 61 Arandela elástica 4 mm
- 61a Arandela plana 4 mm
- 62 Tornillo 4x5 mm
- 63 Tornillo de cierre
- 64 Calibre de inglete
- 65 Barra de inglete
- 66 Cable y ficha
- 67 Arandela elástica 4 mm
- 68 Arandela plana 4 mm
- 69 Tuerca 4 mm
- 70 Llave