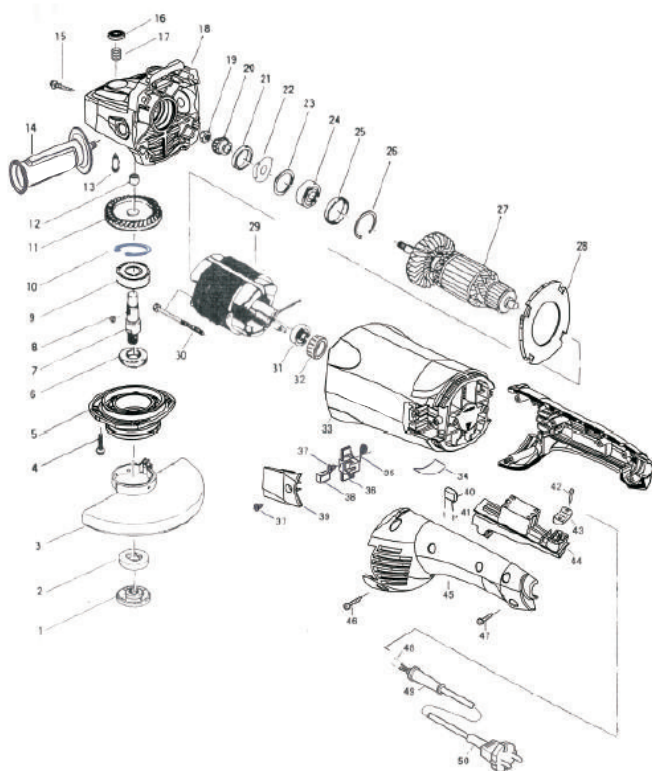


ESPAÑOL

DESPIECE G1913AR/G1914AR



ESPAÑOL

LISTADO DE PARTES G1913AR/G1914AR

1. Arandela A
2. Arandela b
3. Protector de disco
4. Tornillo M5x14
5. Caja de rodamiento
6. Arandela de fieltro 27x2
7. Eje de salida
8. Chaveta media luna
9. Rodamiento 6202
10. Seguro de anillo 35
11. Engranaje de salida
12. Rodamiento HK1210
11. Engranaje
12. Rodamiento HK1210
13. Perno de traba
14. Empuñadura lateral
15. Tornillo ST5x24
16. Tapa perilla
17. Resorte 10x14x0,8x5
18. Cabezal
19. Tuerca M8
20. Engranaje
21. Seguro de anillo
22. Tapa rodamiento
23. Arandela plana 30x24x0.5
24. Rodamiento 6200 2rs
25. Anillo de sello 32
26. Anillo 32
27. Rotor
28. Deflector
29. Estator
30. Tornillo St5x73
31. Rodamiento 608
32. Asiento del rodamiento
33. Carcasa
35. Resorte 4x0,3x4
36. Soporte de escobilla
37. Tornillo ST4x10
38. Escobilla de carbón
39. Tapa de la escobilla
40. Capacitor .22µf
41. Terminal
42. Tornillo ST4x14
43. Prensa cable
44. Interruptor
45. Par de empuñaduras traseras
46. Tornillo ST4x18
47. Tornillo ST4x16
48. Terminal
49. Pasa cordón
50. Cable y ficha
51. Llave prensa disco.