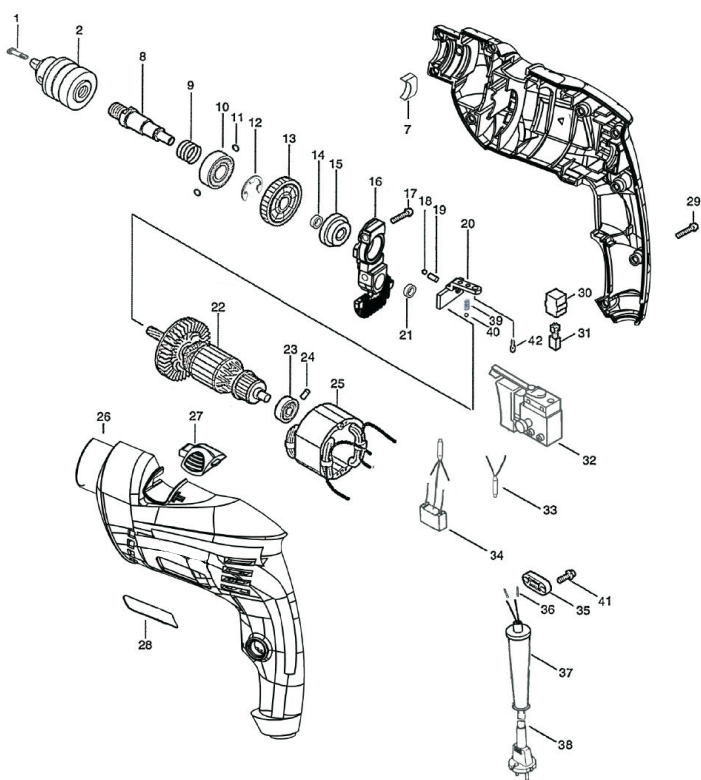


ESPAÑOL

DESPIECE



LISTADO DE PARTES

1. Tornillo rosca izquierda M5x25
2. Mandril 10mm
7. Suplemento calibrador
8. Eje de salida
9. Resorte
10. Rodamiento 6002
11. Suplemento de goma 4,8x1.6
12. Arandela Seeger 12
13. Engranaje de salida
14. Rodamiento de agujas
15. Leva percutora fija
16. Soporte de los ejes
17. Tornillo ST4x28
18. Bolilla de 3,5mm
19. Pasador cilíndrico 4mm
20. Palanca selectora percusión
21. Rodamiento de agujas
22. Rotor
23. Rodamiento 608
24. Tope de goma
25. Estator
26. Carcasas derecha e izquierda
27. Perilla selectora de percusión
28. Etiqueta de identificación
29. Tornillo ST4x16
30. Porta escobilla
31. Escobilla de carbón
32. Gatillo interruptor
33. Inductancia
34. Capacitor
35. Prensa cable
36. Terminal de cable
37. Pasa cordón
38. Cable y ficha
39. Resorte
40. Bolilla de acero 4mm
41. Tornillo ST4x14
42. Tornillo ST4x8.