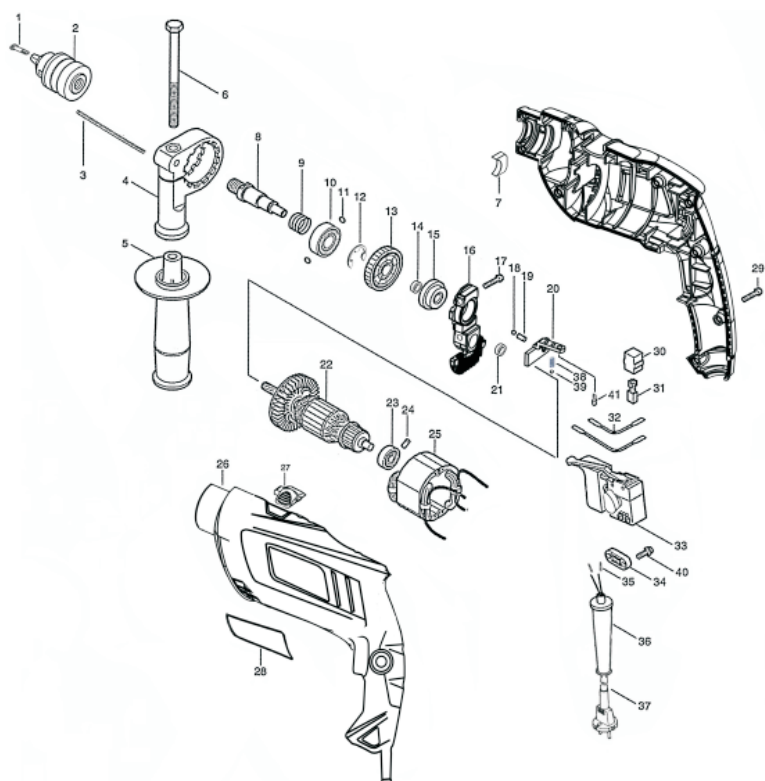


ESPAÑOL

DESPIECE G1903KAR



ESPAÑOL

LISTADO DE PARTES G1903KAR

1. Tornillo M5x2 rosca izquierda
2. Mandril
3. Varilla de profundidad
4. Abrazadera de la empuñadura
5. Empuñadura lateral
6. Tuerca M8x10
7. Retén de fieltro
8. Eje de salida
9. Resorte
10. Rodamiento 6002 2Z
11. Anillo de goma 8.4x1.6
12. Seguro 12
13. Engranaje de salida
14. Rodamiento de agujas HK 0808
15. Corona de impacto
16. Bloque de soporte
17. Tornillo
18. Bolilla de acero 3,5
19. Pasador 4x8
20. Palanca de control
21. Rodamiento de agujas HK0810
22. Estator completo
23. Rodamiento 608 2Z
24. Pasador 4x8,5
25. Estator
26. Carcasas der/isq
27. Perilla selectora percusión
28. Etiqueta
29. Tornillo ST4x16
30. Escobilla de carbón
31. Porta carbón
32. Cable conector
33. Gatillo interruptor
34. Prensa cable
35. Terminal
36. Pasa cordón
37. Cable y ficha 2x0,75
38. Resorte 4x10x0,3
39. Bolilla de acero 4
40. Tornillo ST4x14
41. Tornillo ST4x8