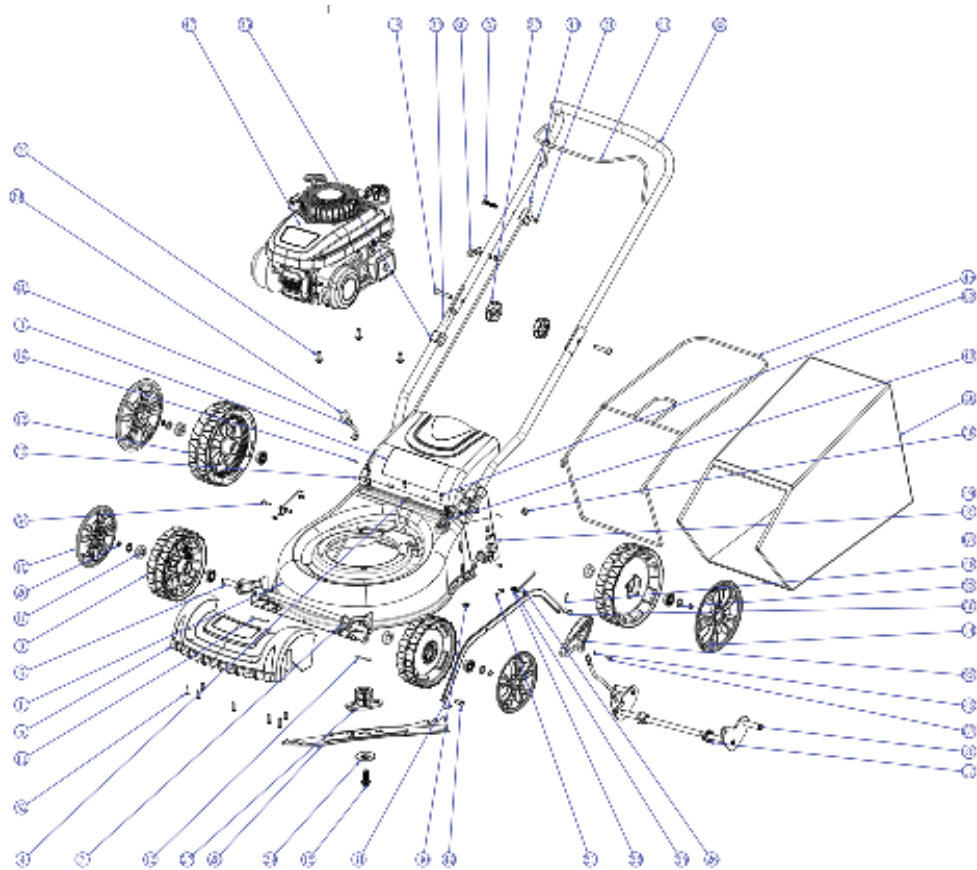


## DESPIECE - MAQUINA



## LISTA DE PARTES - MAQUINA

---

1. Chasis frontal
2. Chasis mayor
3. Escudo protector
4. Resorte
5. Enganche
6. Conjunto ejes delanteros
7. Buje
8. Conjunto ejes traseros
9. Rueda de 7 pulgadas
10. Tapa cubo de 7 pulgadas
11. Resorte
12. Resorte
13. Rueda de 8 pulgadas
14. Tapa cubo de 8 pulgadas
15. Tornillo 3 8 24
16. Buje
17. Manguito partido
18. Tornillo M8x45
19. Pasador
20. Arandela
21. Tuerca M6
22. Arandela
23. Empuñadura ajuste de altura
24. Tornillo M8x20
25. Tornillo M6x35
26. Resorte
27. Eje adaptador cuchilla
28. Cuchilla de 18"
29. Arandela
30. Sello
31. Acople de los ejes
32. Eje del escudo
33. Empuñadura superior
34. Empuñadura inferior
35. Sujetador
36. Gruía del cable
38. Tuerca
39. Barra redonda
40. Tuerca
41. Interruptor de parada
42. Tuerca M4
43. Conector para el lavado
44. Cable
45. Enganche de la bolsa
46. Conjunto bolsa colectora
47. Conjunto motor
48. Pasador
49. Remache
50. Remache
51. Tornillo ST4,2x9,5
52. Tornillo ST4,2x19
53. Tornillo ST4,2x13
54. Tornillo M4x20
55. Arandela M4
56. Arandela M4
57. Tornillo M4x12.