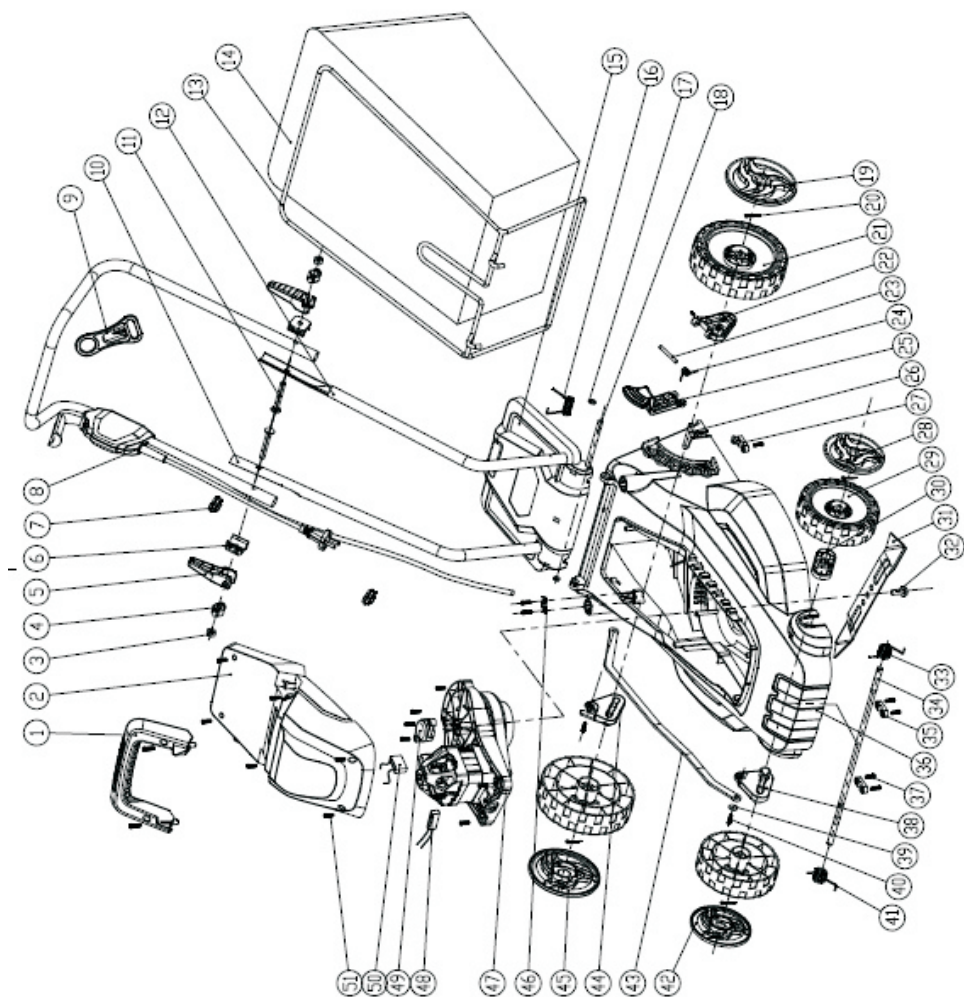


DESPIECE G4943AR/G4944AR 1400W/1600W



ESPAÑOL

LISTA DE PARTES G4943AR/G4944AR 1400W/1600W

1. Empuñadura
2. Tapa motor
3. Tuerca
4. Cubre tuerca
5. Perilla
6. Adaptador
7. Prensa cable
8. Caja interruptor completa
9. Enganche para el cable
10. Empuñadura inferior derecha
11. Tornillo
12. Empuñadura inferior izquierda
13. Armazón de la bolsa
14. Bolsa colectora
15. Tapa de la descarga
16. Resorte cierre tapa
17. Seguro de anillo
18. Eje de la tapa de descarga
19. Tapa cubo izquierda
20. Chaveta
21. Rueda trasera
22. Enganche de altura izquierda
23. Pasador
24. Resorte del ajuste de altura
25. Empuñadura del ajuste de altura
26. Eje de las ruedas traseras
27. Abrazadera del eje trasero
28. Tapa cubo rueda delantera
29. Rueda delantera
30. Ajuste de altura frontal
31. Cuchilla
32. Tornillo de la cuchilla
33. Resorte del eje rueda izquierda
34. Eje rueda frontal
35. Abrazadera eje frontal
36. Carcasa
37. Tornillo
38. Ajuste altura frontal derecha
39. Junta
40. Tornillo
41. Resorte eje frontal derecho
42. Tapa cubo rueda derecha
43. Biela conectora
44. Ajuste de altura trasera izquierda
45. Rueda trasera derecha
46. Prensa cable
47. Motor, difiere según modelo.
48. Protector térmico
49. Cubre rodamiento
50. Capacitor
51. Tornillo.