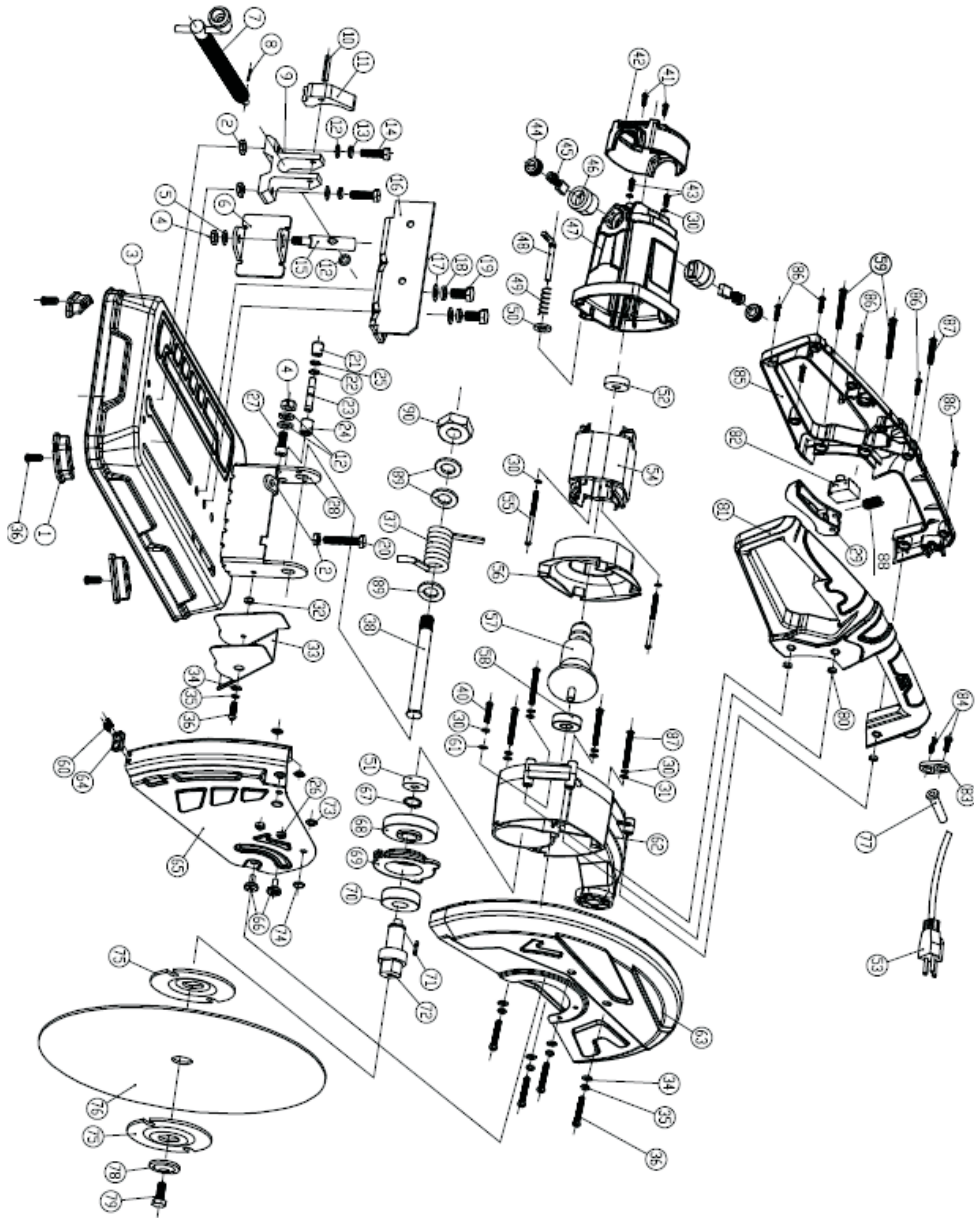


DESPIECE



---

**LISTADO DE PARTES**

---

- |                                  |                                  |
|----------------------------------|----------------------------------|
| 1. Pata de goma                  | 46. Porta carbón                 |
| 2. Tuerca hexagonal M8           | 47. Carcaza motor                |
| 3. Base de máquina               | 48. Pasador traba disco          |
| 4. Tuerca hexagonal M8           | 49. Resorte del traba disco      |
| 5. Arandela grande 20x8x2        | 50. Arandela de fieltro 11x5,5x2 |
| 6. Mordaza móvil                 | 51. Rodamiento CSR 6000          |
| 7. Tornillo manivela de morsa    | 52. Rodamiento CSR 6200          |
| 8. Espina elástica 2,5x15        | 53. Cable y ficha                |
| 9. Mordaza fija                  | 54. Estator                      |
| 10. Pasador de la traba 6,4x30   | 55. Tornillo ST5x70              |
| 11. Tuerca rápida                | 56. Deflector de aire            |
| 12. Arandela plana 16x8x1        | 57. Rotor                        |
| 13. Arandela elástica M8         | 58. Rodamiento CSR 6202          |
| 14. Tornillo hexagonal de M8x25  | 59. Tornillo M5x45               |
| 15. Perno de la morsa            | 60. Tornillo M5x60               |
| 16. Mordaza fija                 | 61. Arandela 5                   |
| 17. Arandela plana 20x10x1       | 62. Brazo de aluminio            |
| 18. Arandela elástica M10        | 63. Protector fijo               |
| 19. Tornillo hexagonal M10x20    | 64. Tope protector               |
| 20. Tornillo hexagonal M8x30     | 65. Protector móvil              |
| 21. Remate del pasador limitador | 66. Tornillo                     |
| 22. Anillo "O" M5                | 67. Arandela elástica M20        |
| 23. Perno limitador de altura    | 68. Engranaje de salida          |
| 24. Buje del limitador           | 69. Caja de rodamiento           |
| 25. Seguro limitador M6          | 70. Rodamiento CSR 6204          |
| 26. Tornillo hexagonal M5        | 71. Arandela plana 5x5x16        |
| 27. Tornillo hexagonal M8x14     | 72. Eje de salida                |
| 28. Soporte de la articulación   | 73. Arandela de traba            |
| 29. Gatillo                      | 74. Perno de traba               |
| 30. Arandela elástica M5         | 75. Platillo apoya disco         |
| 31. Arandela plana 10x5x0,5      | 76. Disco de corte abrasivo      |
| 32. Tuerca hexagonal M6          | 77. Pasa cordón                  |
| 33. Deflector de chispas         | 78. Arandela prensa disco        |
| 34. Arandela plana 14x6x1        | 79. Tornillo nivel 8.8 M10x25    |
| 35. Arandela elástica M6         | 80. Tuerca hexagonal M5          |
| 36. Tornillo M6x18               | 81. Media empuñadura derecha     |
| 37. Resorte elevador del brazo   | 82. Interruptor                  |
| 38. Perno de articulación        | 83. Prensa cable                 |
| 39. Tornillo                     | 84. Tornillo ST4x14              |
| 40. Tornillo M5x10               | 85. Media empuñadura izquierda   |
| 41. Tornillo ST4x12              | 86. Tornillo ST4x16              |
| 42. Tapa motor                   | 87. Tornillo M5x28               |
| 43. Tornillo ST5x12              | 88. Resorte retorno del gatillo  |
| 44. Tapa del porta carbón        | 89. Arandela plana               |
| 45. Escobilla de carbón          | 90. Tuerca M16                   |