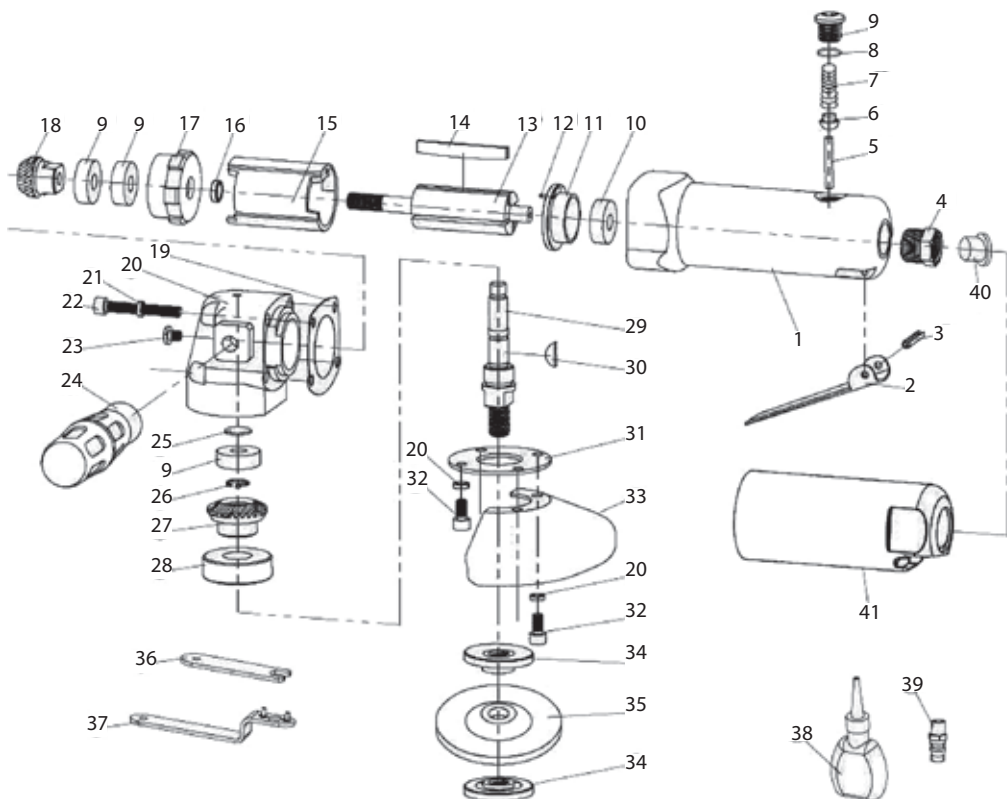


DESPIECE



LISTA DE PARTES

1. Cuerpo de la amoladora
2. Gatillo
3. Pasador 4x24
4. Entrada del aire
5. Pasador
6. Perilla del pasador
7. Resorte
8. Anillo de goma O de 11,2x1,5
9. Tapón roscado
10. Rodamiento 608Z
11. Tapa trasera
12. Pasador
13. Rotor
14. Paletas del rotor
15. Cilindro
16. Arandela del rotor
17. Tapa frontal
18. Piñón
19. Junta
20. Cabezal
21. Arandela elástica
22. Tornillo
23. Tornillo menor
24. Empuñadura lateral
25. Arandela
26. Seguro Seeger
27. Corona
28. Rodamiento 6202Z
29. Eje de salida
30. Chaveta media luna
31. Arandela
32. Tornillo
33. Protector del disco
34. Brida
35. Disco abrasivo
36. Llave sujeta eje
37. Llave de brida
38. Aceitera
39. Conector macho
40. Tapón de admisión
41. Cobertura de goma carcasa