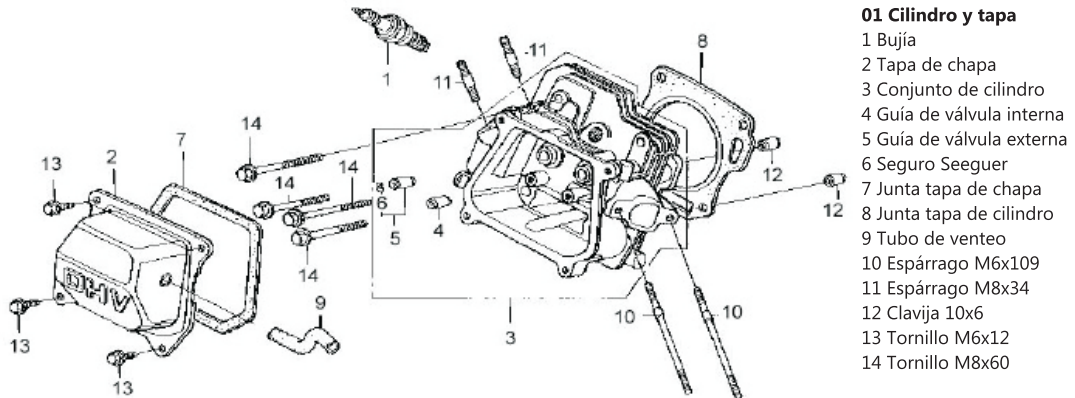
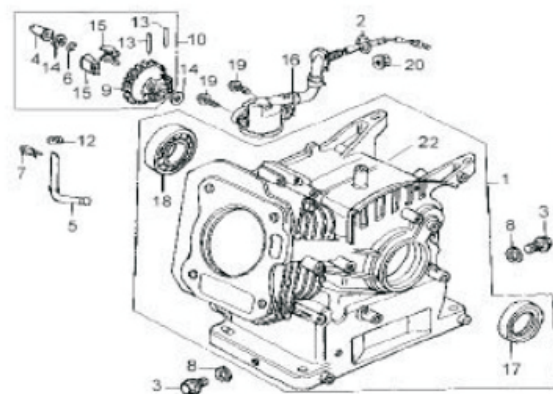


DESPIECE Y LISTA DE PARTES G3444AR



01 Cilindro y tapa

- 1 Bujía
- 2 Tapa de chapa
- 3 Conjunto de cilindro
- 4 Guía de válvula interna
- 5 Guía de válvula externa
- 6 Seguro Seeguer
- 7 Junta tapa de chapa
- 8 Junta tapa de cilindro
- 9 Tubo de venteo
- 10 Espárrago M6x109
- 11 Espárrago M8x34
- 12 Clavija 10x6
- 13 Tornillo M6x12
- 14 Tornillo M8x60

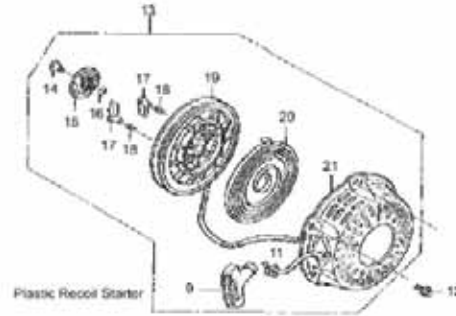
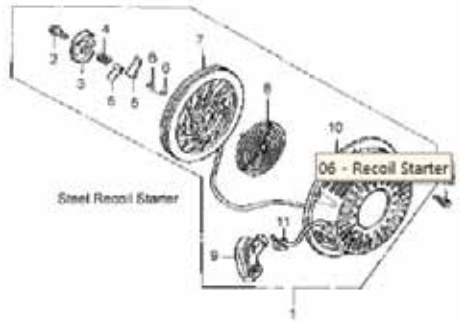


02 Carter

- 1 Conjunto carter sin detector falta de aceite
- 1 Conjunto carter con detector falta de aceite
- 2 Anillo de goma O 14mm
- 3 Tapón drenaje del aceite
- 4 Deslizador de controlador (de velocidad)
- 5 Eje del brazo del controlador
- 6 Seguro Seeguer
- 7 Pasador de 8mm
- 8 Arandela tapón de drenaje
- 9 Engranaje esclavo del controlador
- 10 Juego controlador
- 11 Tornillo M6x10
- 12 Arandela plana 6
- 13 Pasador del peso del controlador
- 14 Arandela empujador 6
- 15 Peso del controlador
- 16 Conjunto interruptor, nivel de aceite
- 17 Retén de aceite 25x41,25x6
- 18 Rodamiento 6205
- 19 Tornillo M6x12
- 20 Tuerca M10
- 21 Unidad de alerta aceite
- 22 Carter sin alerta de aceite
- 22 Carter con alerta de aceite

ESPAÑOL

DESPIECE Y LISTA DE PARTES G3444AR



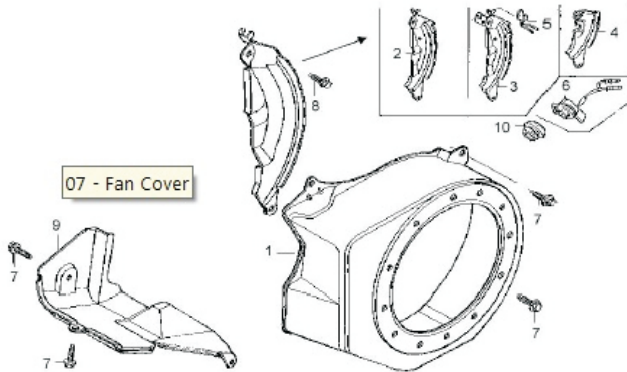
06 Arranque manual (Polea de metal)

- 1 Conjunto de arranque
- 2 Tornillo central
- 3 Retenedor del resorte
- 4 Resorte de fricción
- 5 Crique del arranque

- 6 Resorte del crique
- 7 Polea de la soga
- 8 Resorte de retorno de la polea
- 9 Empuñadura de la soga
- 10 Tapa del conjunto de arranque
- 11 Soga del arranque
- 12 Tornillo de la tapa

- (Polea de plástico)
- 13 Conjunto de arranque
- 14 Tornillo central
- 15 Retenedor del resorte
- 16 Seguro Seeger
- 17 Crique del arranque
- 18 Resorte del crique

- 19 Polea de la soga
- 20 Resorte de retorno de la polea
- 21 Tapa conjunto de arranque



07 Tapa ventilador

- 1 Tapa completa
- 2 Placa lateral
- 3 Placa lateral (falta de aceite)
- 4 Placa lateral (Arranque motor)
- 5 Unidad de alerta aceite
- 6 Interruptor parada de motor
- 7 Tornillo M6x10
- 8 Tornillo M6x12
- 9 Tapa completa
- 10 Remache de drenaje

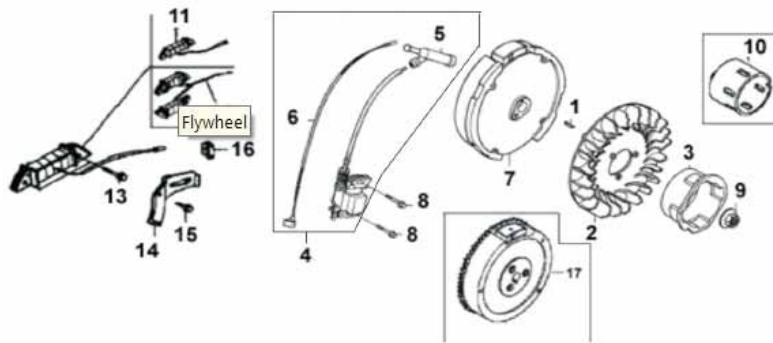


08 Carburador

- 1 Junta aisladora del calor
- 2 Aisladora del carburador
- 3 Junta carburador
- 4 Conjunto carburador
- 5 Junta filtro de aire
- 6 Palanca completa cebador
- 7 Juego repuestos para reparación

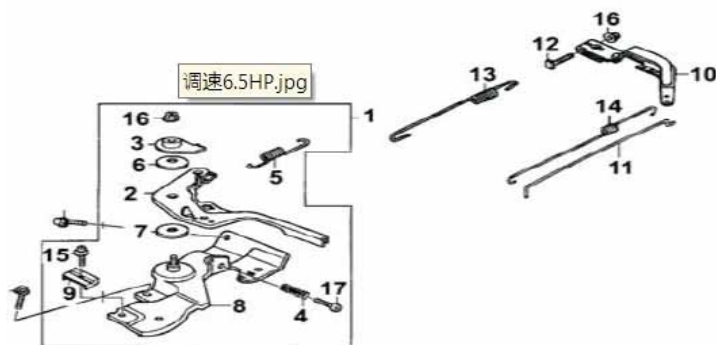
ESPAÑOL

DESPIECE Y LISTA DE PARTES G3444AR



09 Volante magnético

- | | | |
|-------------------------------|-------------------------------------|---|
| 1 Chaveta media luna 25x18 | 6 Cable parada | 12 Conjunto bobina cargador B |
| 2 Ventilador de refrigeración | 7 Volante completo | 13 Tornillo M6x35 |
| 3 Polea de arranque | 8 Tornillo M6x25 | 14 Sujetador del cable |
| 4 Conjunto aislación | 9 Tuerca 14mm | 15 Tornillo M6x8 |
| 5 Conector bujía con supresor | 10 Polea de arranque p/modelo acero | 16 Pasa cordón |
| | 11 Conjunto bobina cargador 1a | 17 Volante magnético completo para arranque eléctrico para arranque eléctrico |

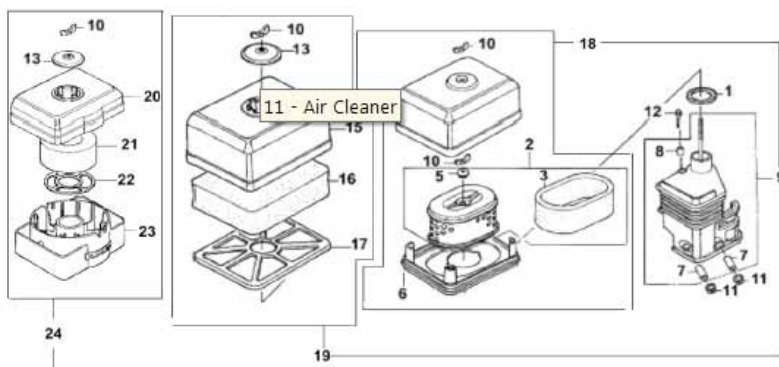


10 Control

- | |
|---------------------------------------|
| 1 control de velocidad completo |
| 2 Palanca de control |
| 3 Arandela palanca de control |
| 4 Resorte ajuste del control |
| 5 Resorte del retorno del cable |
| 6 Resorte de la palanca |
| 7 Espaciador de la palanca |
| 8 Base completa del control |
| 9 Fijador del cable |
| 10 Brazo del regulador |
| 11 Varilla del regulador |
| 12 Tornillo del brazo del regulador |
| 13 Resorte del regulador |
| 14 Resorte del retorno del acelerador |
| 15 Tornillo 6x12 |
| 16 Tuerca 6mm |
| 17 Tornillo 5x35 |

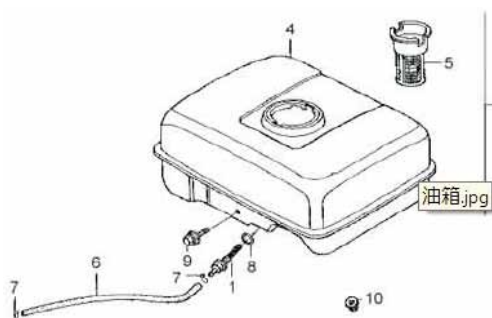
ESPAÑOL

DESPIECE Y LISTA DE PARTES G3444AR



11 Filtro de aire

- | | |
|-------------------------------------|---|
| 1 Junta del codo | 13 Tapa arandela del filtro |
| 2 Elemento filtrante dual | 15 Cubierta del filtro semi húmedo |
| 3 Salida del filtro dual | 16 Elemento filtrante semi húmedo |
| 4 Cubierta del filtro dual | 17 Rejilla del filtro |
| 5 Ojal del filtro dual | 18 Filtro completo |
| 6 Silenciador del filtro dual | 19 Filtro completo semi húmedo |
| 7 Collar B del filtro | 20 Cuerpo del filtro (baño de aceite) |
| 8 Collar B del filtro | 21 Elemento del filtro (baño de aceite) |
| 9 Codo completo del filtro | 22 Rejilla del filtro |
| 10 Tuerca de la cubierta del filtro | 23 Base del filtro (baño de aceite) |
| 11 Tuerca 6mm | 24 Filtro de aire completo (baño de aceite) |
| 12 Tornillo M6x20 | |

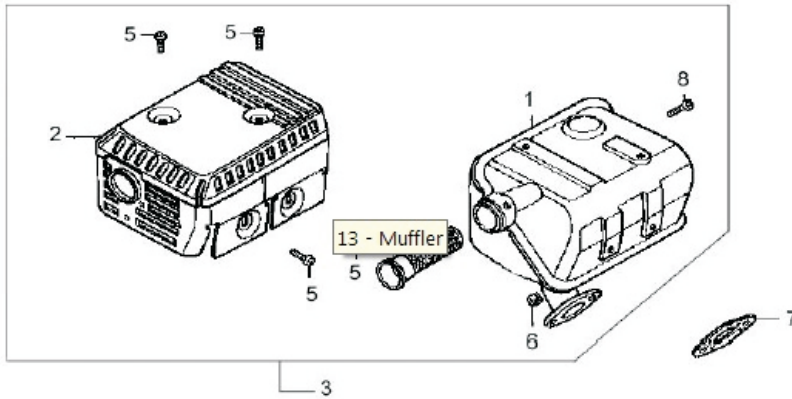


12 Tanque de combustible

- | |
|--|
| 1 Conector del tanque |
| 3 Tapa del tanque completa negra |
| 4 Junta de goma de la tapa 39x58x3 |
| 5 Tanque completo (especificar color) |
| 6 Filtro del combustible |
| 7 Manguera del combustible $\varnothing 4 \times 10$ |
| 8 Abrazadera manguera B8 |
| 9 Anillo de goma O 14mm |
| 10 Tornillo M6x25 |
| 11 Tuerca 6mm |
| 12 Tapa de combustible completa plateada |
| 13 Junta de goma tapa del tanque |

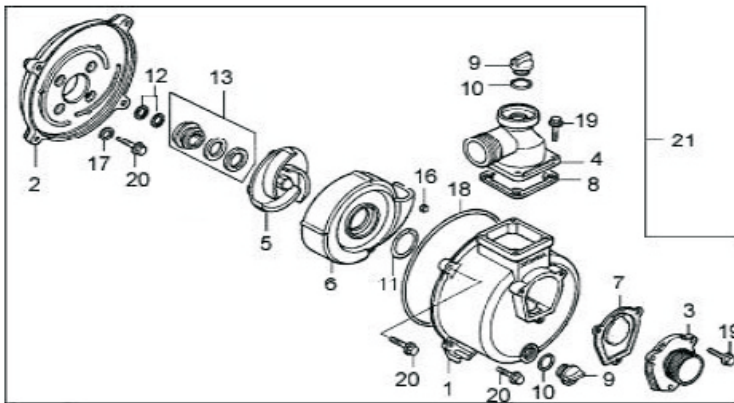
ESPAÑOL

DESPIECE Y LISTA DE PARTES G3444AR



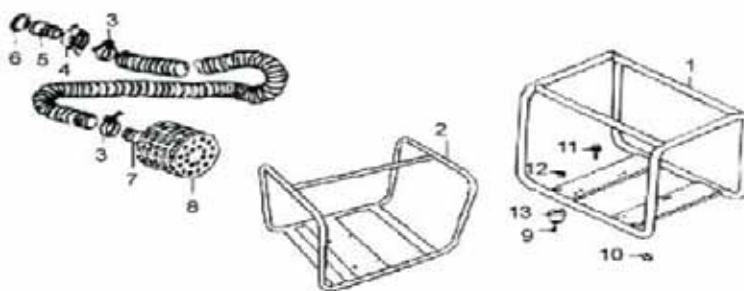
13 Silenciador

- 1 Silenciador completo
- 2 Protector (negro)
- 3 Conjunto silenciador
- 4 Apaga chispas
- 5 Tornillo M5x8
- 6 Tuerca M8
- 7 Junta silenciador
- 8 Tornillo m4x6



14 Bomba auto cebante

- 1 Cuerpo de la bomba
- 2 Tapa de la bomba
- 3 Conector de entrada
- 4 Conector de salida
- 5 Turbina impulsora
- 6 Caja voluta
- 7 Válvula
- 8 Junta de salida
- 9 Tapón
- 10 Anillo de goma O 30/38
- 11 Anillo de goma O 54/85
- 12 Arandela de sallo
- 13 Sello mecánico
- 17 Arandela M8
- 18 Anillo de goma O 196/226
- 19 Tornillo M10x25
- 20 Tornillo M8x60
- 21 Bomba completa



15 Jaula de la bomba

- 1 Jaula completa K200
- 2 Jaula completa K201
- 3 Tubo curvo
- 4 Conector aluminio o plástico
- 5 Unión aluminio o plástico
- 6 Sello
- 7 Cubierta del filtro
- 8 Filtro
- 9 Tornillo M6x22
- 10 Tuerca M8
- 11 Tornillo M8x25
- 12 Tuerca M6
- 13 Pata amortiguadora de goma.