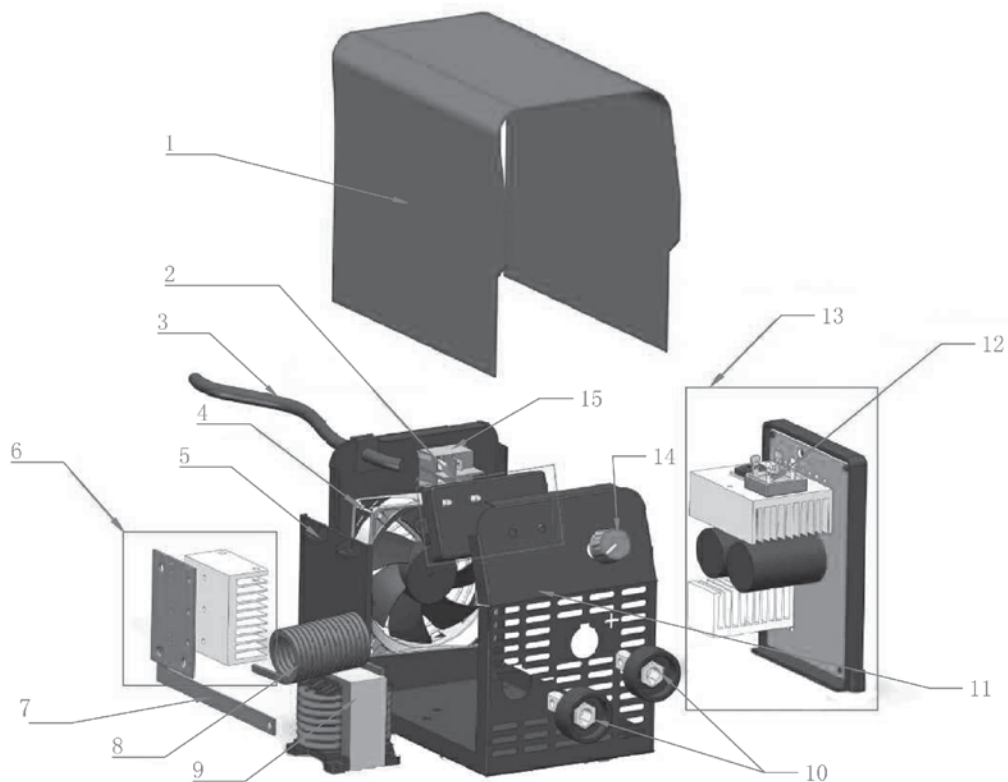


## DESPIECE Y LISTADO DE PARTES

### ARC 130



- 1 Tapa de la soldadora
- 2 Control PCB
- 3 Cable de alimentación
- 4 Ventilador
- 5 Panel intermedio
- 6 MUR PCB
- 7 Barra conectora de cobre
- 8 Inductancia

- 9 Transformador principal
- 10 Euro conectores
- 11 Caja de la máquina
- 12 Puente rectificador
- 13 PBC principal
- 14 Perilla
- 15 Interruptor de alimentación.