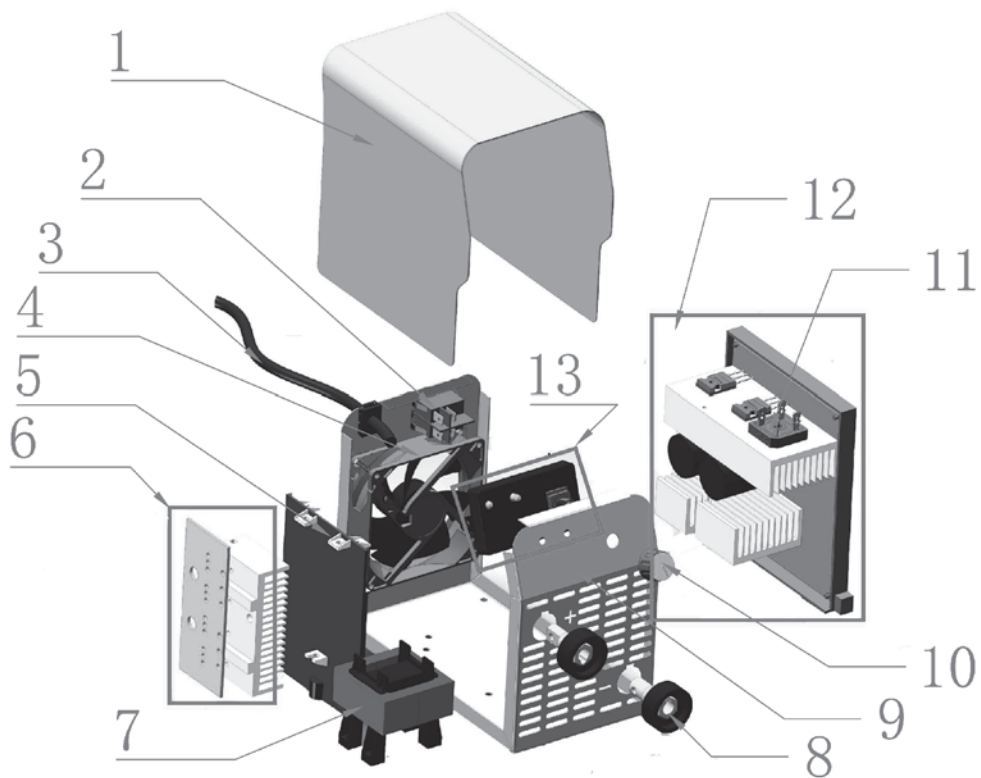


DESPIECE Y LISTADO DE PARTES

ARC 160



- 1 Tapa de la soldadora
- 2 Interruptor de alimentación
- 3 Cable de alimentación
- 4 Ventilador
- 5 Panel intermedio
- 6 MUR PCB
- 7 Transformador principal

- 8 Euro conector
- 9 Caja de la máquina
- 10 Perilla
- 11 Puente de rectificadores
- 12 PBC principal
- 13 Control PCB