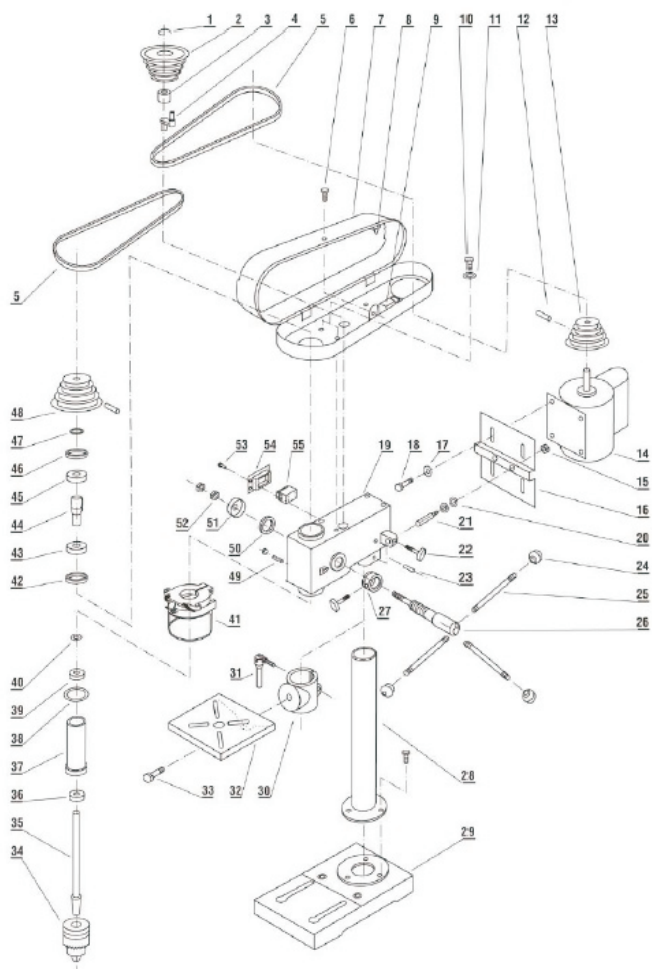


DESPIECE



LISTA DE PARTES

1. Anillo de retención
2. Polea intermedia
3. Buje
4. Eje articulado
5. Correa en V (2)
6. Tornillo
7. Tapa del cubre poleas
8. No provisto
9. No provisto
10. Tornillo
11. Arandela
12. Tornillo
13. Polea de motor
14. Motor
15. Tuerca
16. Soporte del motor
17. Arandela
18. Tornillo
19. Cuerpo de agujereadora
20. Arandela
21. Vástago extensor
22. Perilla fijación de ajuste
23. Tornillo prisionero
24. Perilla plástica
25. Brazo de bajada
26. Eje del alimentador
27. Anillo de escala
28. Columna
29. Base de máquina
30. Abrazadera de la mesa
31. Tornillo fijación de altura
32. Mesa
33. Tornillo
34. Mandril
35. Eje
36. Rodamiento
37. Buje del eje
38. Collar
39. Rodamiento
40. Anillo de retención
41. Protector
42. Anillo de retención
43. Rodamiento
44. Brida interna
45. Rodamiento
46. Anillo de retención
47. Anillo de retención
48. Polea eje salida
50. Resorte
51. Caja resorte
52. Tuerca
53. Tornillo
54. Marco interruptor
55. Interruptor.