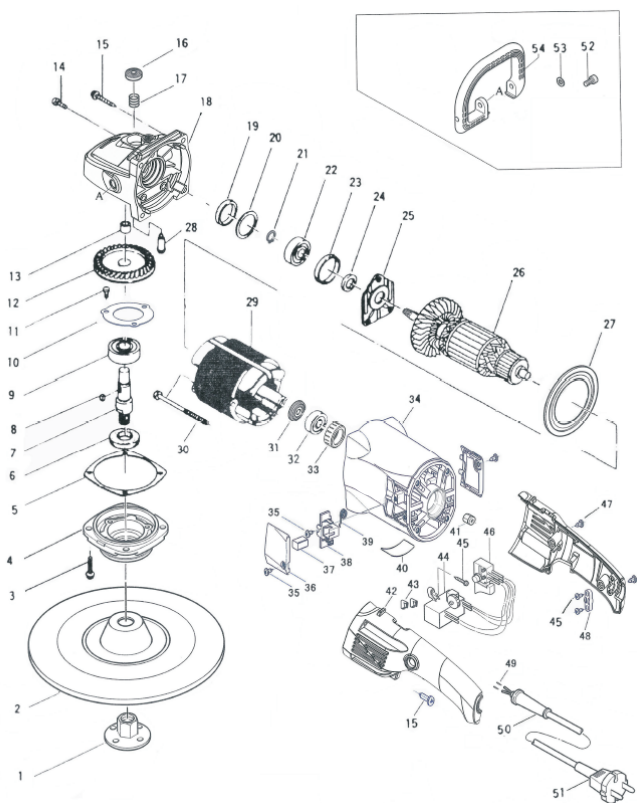


ESPAÑOL

DESPIECE



ESPAÑOL

LISTADO DE PARTES

1. Tuerca prensa lija
 2. Disco porta lija
 3. Tornilla M5x14
 4. Caja rodamiento
 5. Junta de papel
 6. Arandela de fieltro
 7. Eje de salida
 8. Chaveta media luna 3x13
 9. Rodamiento 6202 2RS
 10. Chapa sujeta rodamiento
 11. Tornillo M4x10
 12. Engranaje de salida
 13. Rodamiento 607 2RS
 14. Tornillo M4x10
 15. Tornillo ST5x24
 16. Botón de traba
 17. Resorte de la traba
 18. Cabezal
 19. Arandela amortiguadora
 20. Arandela plana 30x24.5x0,3
 21. Seguro de anillo
 22. Rodamiento 6200-DDW
 23. Anillo de sello
 24. Arandela de fieltro
 25. Chapa pija rodamiento
 26. Rotor
 27. Deflector del aire
 28. Traba del engranaje
 29. Estator
 30. Tornillo ST5x60
 31. Arandela aislante
 32. Rodamiento 608-2RS
 33. Cubeta rodamiento
 34. Carcasa
 35. Tornillo ST4x12
 36. Tapa porta carbón
 37. Escobilla de carbón
 38. Soporte porta carbón
 39. Resorte
 41. Anillo
 42. Empuñadura (par)
 43. Inserto
 44. Regulador de velocidad
 45. Tornillo ST4x16
 46. Gatillo interruptor
 47. Tornillo ST4x18
 48. Prensa cable
 50. Pasa cordón
 51. Cable y ficha 2x1c2,7 YZW
 52. Tornillo M10x20
 53. Arandela plana 20,8x10,6x1,9
 54. Empuñadura lateral
- Llave Allen x 2
Boina para lustrar.