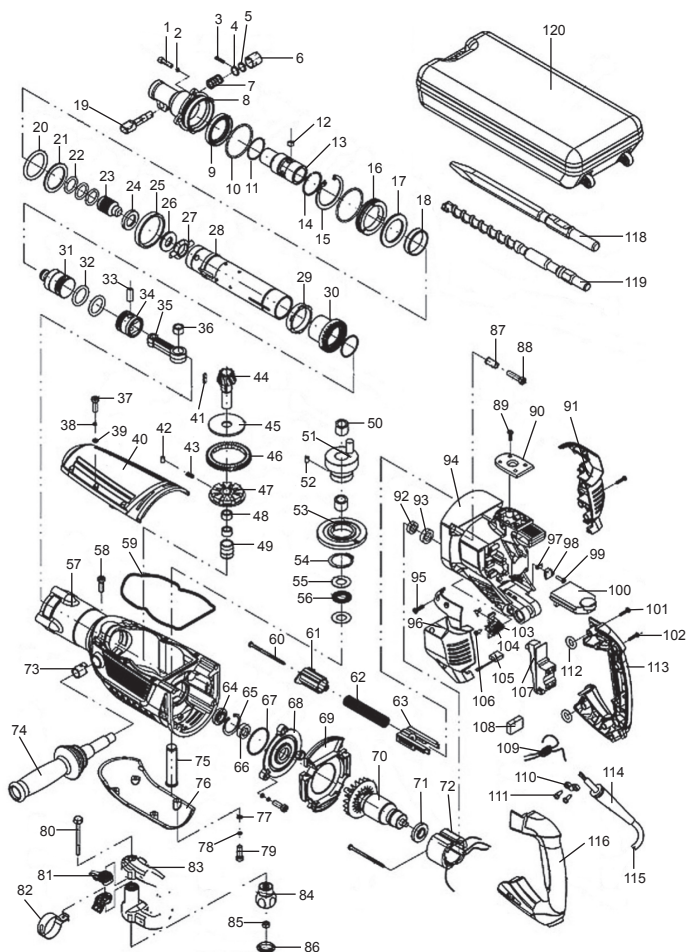


ESPAÑOL

DESPIECE Y LISTADO DE PARTES



- | | |
|-------------------------|---------------------------------|
| 1. Tornillo M8 x 35 | 19. Vástago |
| 2. Arandela elástica 8 | 20. Anillo de goma O |
| 3. Pasador 4 x 17 | 21. Arandela |
| 4. Arandela 18 x 12 x 1 | 22. Anillo de goma O |
| 5. Asiento elástico | 23. Pistón |
| 6. Anillo O | 24. Soporte pistón |
| 7. Resorte | 25. Retén frontal |
| 8. Cono | 26. Pistón loco |
| 9. Retén de aceite | 27. Bloque |
| 10. Anillo de goma O | 28. Cilindro |
| 11. Anillo de goma O | 29. Retén posterior |
| 12. Chaveta de acero | 30. Engranaje 6 |
| 13. Brida de retención | 31. Vástago |
| 14. Seguro | 32. Anillo de goma 40 x 5 |
| 15. Seguro 68 | 33. Perno de pistón |
| 16. Retén de aceite | 34. Pistón |
| 17. Soporte de retén | 35. Biela |
| 18. Anillo guía | 36. Rodamiento de agujas 121918 |

- 37. Tornillo M5 x 25
- 38. Arandela elástica 5
- 39. Arandela 5
- 40. Cobre cigüeñal
- 41. Chaveta
- 42. Placa de críque
- 43. Resorte
- 44. Engranaje 5
- 45. Hoja plástica
- 46. Engranaje 4
- 47. Anillo partido
- 48. Rodamiento de agujas 14 x 18 x 13
- 49. Pista externa rodamiento de agujas
- 50. Rodamiento de agujas HK 1816
- 51. Tercer cigüeñal
- 52. Pasador B4 x 8
- 53. Engranajes 2/4
- 54. Seguro 40
- 55. Arandela 35 x 18 x 1
- 56. Agujas
- 57. Cigüeñal
- 58. Tornillo M5 x 35
- 59. Anillo MI
- 60. Tornillo ST4 x 35
- 61. Asiento paragolpes
- 62. Resorte paragolpes
- 63. Riel de sierre paragolpes
- 64. Arandela
- 65. Anillo de seguro
- 66. Rodamiento 6002
- 67. Anillo de goma O
- 68. Tapa de rodamiento
- 69. Defector
- 70. Rotor
- 71. Arandela de respuesta
- 72. Estator
- 73. Tuerca especial
- 74. Empuñadura lateral
- 75. Caña de ajuste
- 76. Cobre cola
- 77. Arandela 5
- 78. Arandela elástica 5
- 79. Tornillo M5 x 16
- 80. Tornillo M8 x 170
- 81. Porta empuñadura
- 82. Abrazadera
- 83. Empuñadura
- 84. Tuerca especial
- 85. Tuerca M8
- 86. Cobre tuercas
- 87. Juego de ajuste
- 88. Tornillo M8 x 40
- 89. Tornillo ST6 x 16 F
- 90. Tuerca plana
- 91. Bulón derecho
- 92. Rodamiento 6000
- 93. Juego rodamiento
- 94. Carcaza
- 95. Tornillo ST4 x 14
- 96. Levanta cobre cola
- 97. Tensor delantero
- 98. Anillo tensor delantero
- 99. Tornillo ST4 x 10
- 100. Plaqueta electrónica
- 101. Tornillo ST4,8 x 30
- 102. Tornillo ST4 x 18
- 103. Resorte
- 104. Porta carbón
- 105. Escobilla de carbón
- 106. Tornillo ST4 x 10
- 107. Interruptor
- 108. Capacitor 0,22 µf
- 109. Inductancia
- 110. Prensa cable
- 111. Tornillo ST4 x 16
- 112. Anillo de goma O 24 x 5
- 113. Empuñadura izquierda
- 114. Pasa cordón
- 115. Cable y ficha
- 116. Empuñadura
- 117. Caja de grasa
- 118. Barrena - no provista
- 119. Cíncel - no provisto
- 120. Caja de transporte
- 121. Tornillo ST4,8 x 70
- 122. Llave