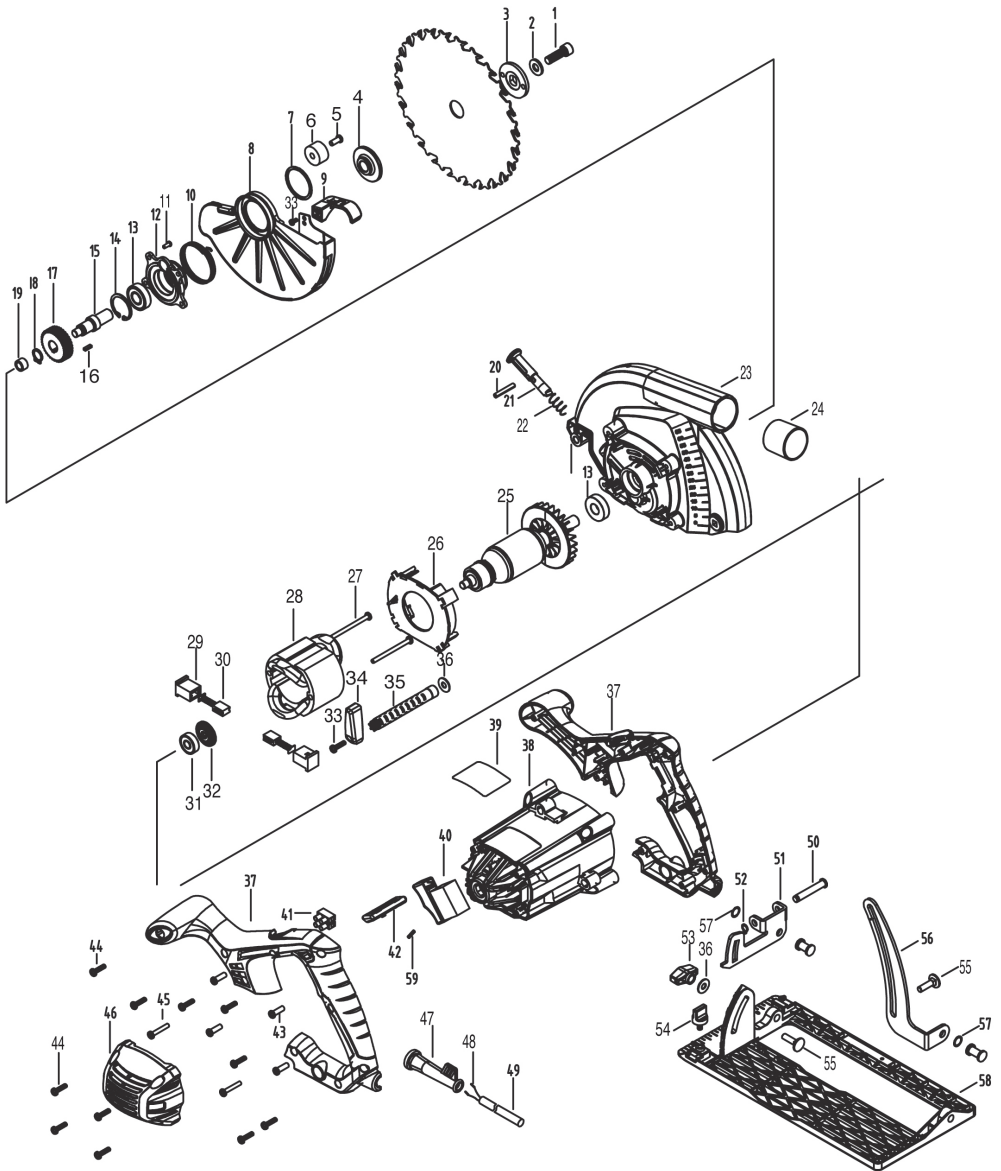


DESPIECE



LISTA DE PARTES

1. Tornillo M8x14
2. Arandela plana 18x8,3x1,8
3. Arandela A
4. Arandela B
5. Tornillo M6x14
6. Pasador de goma 22x7x12,3
7. Anillo del eje
8. Protector retráctil
9. Manija
10. Resorte
11. Tornillo M4x12
12. Caja rodamiento
13. Rodamiento 6001
14. Seguro de anillo 28
15. Eje de salida
16. Arandela plana
17. Engranaje salida
18. Seguro del eje
19. Buje 8x12x10
20. Pasador4x28
21. Botón de traba
22. Resorte de la traba
23. Caja de engranajes
24. Conector soplador
25. Rotor
26. Deflector
27. Tornillo ST5x60
28. Estator
29. Porta carbón
30. Escobilla de carbón
31. Rodamiento 608
32. Arandela aislante
33. Tornillo ST4x10
34. Tuerca de cierre
35. Perno de cierre
36. Arandela plana 16x6,3x1,5
37. Empuñadura
38. Carcasa
39. Etiqueta
40. Interruptor
41. Enchufe doble
42. Palanca del interruptor
43. Tornillo M5x14
44. Tornillo ST4x16
45. Tornillo ST4x24
46. Tapa trasera
47. Pasa cordón
48. Terminal del cable
49. Cable y ficha
50. Pasador
51. Soporte bisagra
52. Seguro del pasador
53. Tuerca mariposa
54. Tornillo M5x9
55. Tornillo M6x22

56. Guía regulación altura
57. Pasador 13,7x8,3x0,5
58. Placa base de máquina
59. Resorte 6,5x20x0,7x8

Accesorios:

Guía de corte al hilo



Llave de tubo

