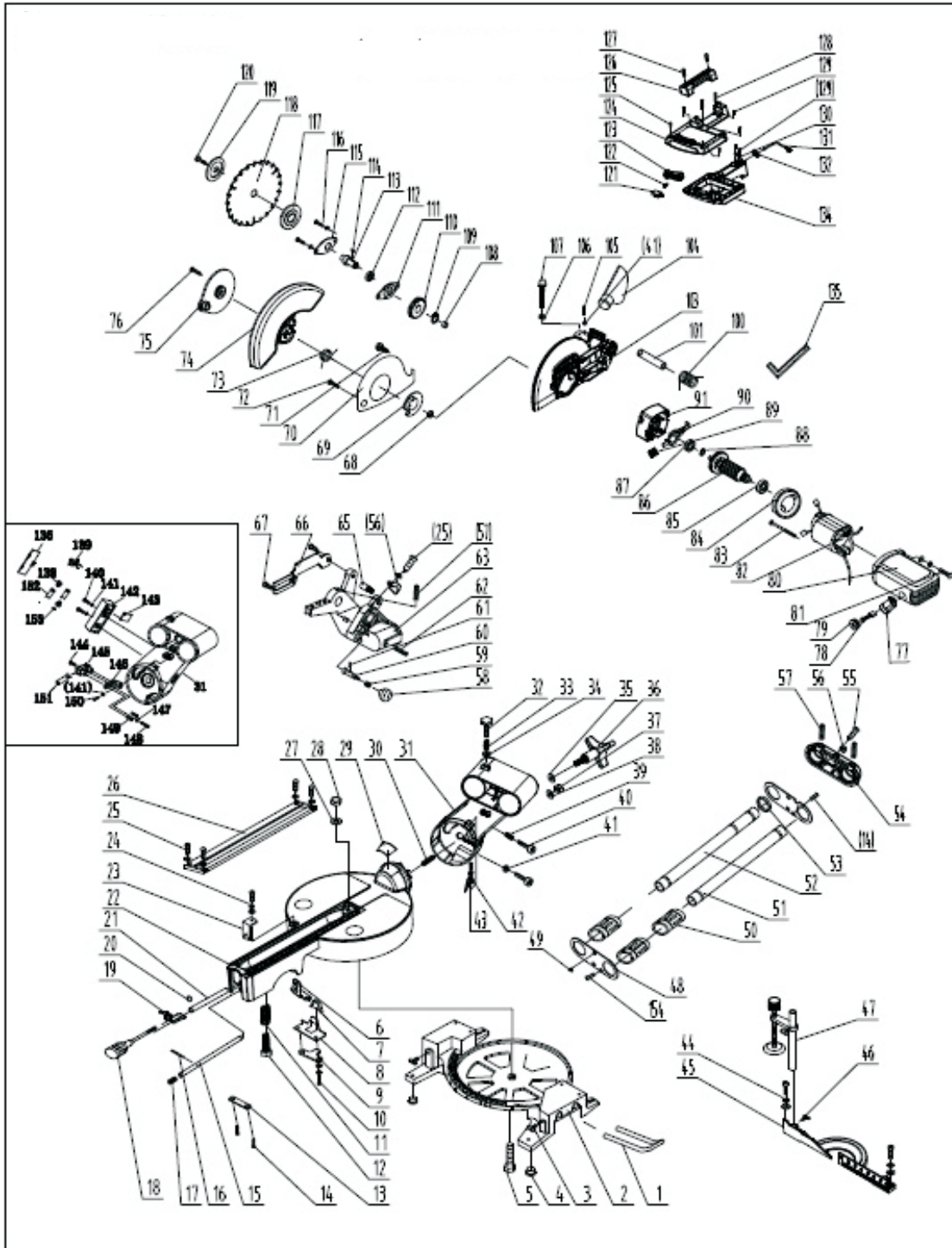


DESPIECE



LISTADO DE PARTES

-
- | | | |
|---|---|--|
| 1. Estribo lateral | 53. Arandela de goma | 112. Rodamiento 6203 Z2 |
| 2. Base de la máquina | 54. Tope trasero | 113. Eje de salida |
| 3. Tornillo M6 | 55. Tornillo ST4,2x12 | 114. Chaveta media luna 4x13 |
| 4. Pata de goma | 56. Línea indicadora | 115. Tapa rodamiento |
| 5. Tornillo M8x40 | 57. Tornillo M6x10 | 116. Tornillo M5x18, arandela elástica 5 |
| 6. Pata soporte | 58. Empuñadura de bola | 117. Brida interior |
| 7. Lámina de goma | 59. Resorte de la traba | 118. Hoja de sierra |
| 8. Lámina elástica | 60. Pasador auto trabante | 119. Brida exterior |
| 9. Brida de tope | 61. Pasador de la columna Ø2,5x16 | 120. Tornillo M8x20, arandela plana 8 |
| 10. Tornillo M5x14, arandela elástica 5
y arandela plana 5 | 62. Tornillo M6x8 | 121. Interruptor |
| 11. Resorte del botón de traba | 63. Soporte | 123. Botón interruptor |
| 12. Tornillo M8x30 | 64. ---- | 124. Parte superior de la empuñadura |
| 13. Sujetador elástico 1 | 65. Tornillo de límite | 125. tornillo ST4,2x18 |
| 14. Tornillo M5x10 | 66. Brazo | 126. Empuñadura de transporte |
| 15. Pasador de traba | 67. Tornillo del brazo | 127. Tornillo ST6,3x25 |
| 16. Pasador de la traba | 68. Tuerca M5 | 128. Tornillo M5x45 |
| 17. Resorte | 69. Deslizador pequeño | 129. Tornillo ST4,2x14 |
| 18. Perilla | 70. Protector deslizante grande | 130. Prensa cable |
| 19. Traba elástica | 71. Tornillo M8x12, arandela plana 8 | 131. Cable y ficha |
| 20. Arandela Seeger | 72. Tornillo Torx | 132. Pasa cordón |
| 21. Vástago traba disco | 73. Resorte de retorno | 133. Borne |
| 22. Mesa girable | 74. Cobre hoja | 134. Parte inferior de la empuñadura |
| 23. Puntero del disco | 75. Placa central de enlace | 135. Llave Allen |
| 24. Tornillo M4x12, arandela elástica 4
y arandela plana 4 | 76. Tornillo M5x14 | 154. Tornillo M5x12 |
| 25. Tornillo M4x8 | 77. Porta carbón | |
| 26. Pieza ranurada | 78. Escobilla de carbón | Con equipo de laser |
| 27. Arandela plana 8 | 79. Tapa del porta carbón | 136. Tapa caja baterías |
| 28. Tuerca 8 | 80. Carcasa del motor | 138. Resorte batería |
| 29. Etiqueta de la base | 81. Tornillo M6x30, arandela elástica 6
y arandela plana 6 | 139. Interruptor |
| 30. Tornillo M10x45 | 82. Estator | 140. tornillo M4x8 |
| 31. Brazo de la mesa | 83. Tornillo ST4,2x50 | 141. Arandela plana 4 |
| 32. Perilla | 84. Deflector | 142. Caja de las baterías |
| 33. Resorte de la barra de traba | 85. Rodamiento 6000.2ZRS | 143. Tapa superior del interruptor |
| 34. Arandela plana 6 | 86. Rotor | 144. Tornillo ST4,2x10 |
| 35. Arandela plana 10 | 87. Rodamiento 6202 2RS | 145. Base del laser |
| 36. Traba trasera de la manivela | 88. Seguro Seeger 15 | 146. Placa posicionadora del laser |
| 37. Tuerca M10 | 89. Resorte de la traba | 147. Tuerca M4 |
| 38. Arandela plana 10 | 90. Traba de eje | 148. Tornillo M4x8 |
| 39. Resorte del botón de traba | 91. Tapa intermedia | 149. Tornillo M4x16 |
| 40. Tornillo M6x30 | 93. Resorte del gatillo | 150. Tornillo M4x10 |
| 41. Tuerca M6 | 94. Protector del gatillo | 151. Cobertura del interruptor |
| 42. Puntero del brazo | 95. Caja del gatillo | 152. Cabezal del laser |
| 43. Tornillo M4x10, arandela elástica 4
y arandela plana 4 | 97. Arandela grande 5x14x1 | 153. Lámina de cobre. |
| 44. Tornillo M6x25, arandela elástica 6
y arandela plana 6 | 98. Tornillo M5x14 | |
| 45. Tope de corte | 99. Tornillo M5x35 | |
| 46. Tornillo mariposa M6 | 100. Resorte | |
| 47. Conjunto prensa pieza, columna,
perilla, Tornillo M6, disco, brazo,
tornillo mariposa 5 | 101. Pasador lateral | |
| 48. Sujeta rodamientos | 102. Bloque | |
| 49. Anti vibración | 103. Cabezal | |
| 50. Rodamiento lineal LB25,40x35 | 104. Bolsa colectora | |
| 51. Barra de deslizamiento | 105. Tornillo M6x25 | |
| 52. Barra de deslizamiento | 106. Tuerca M5 | |
| | 107. Perilla M5x33 | |
| | 108. Rodamiento HK1210 | |
| | 109. Seguro de anillo 17 | |
| | 110. Engranaje de salida | |
| | 111. Tapa frontal | |