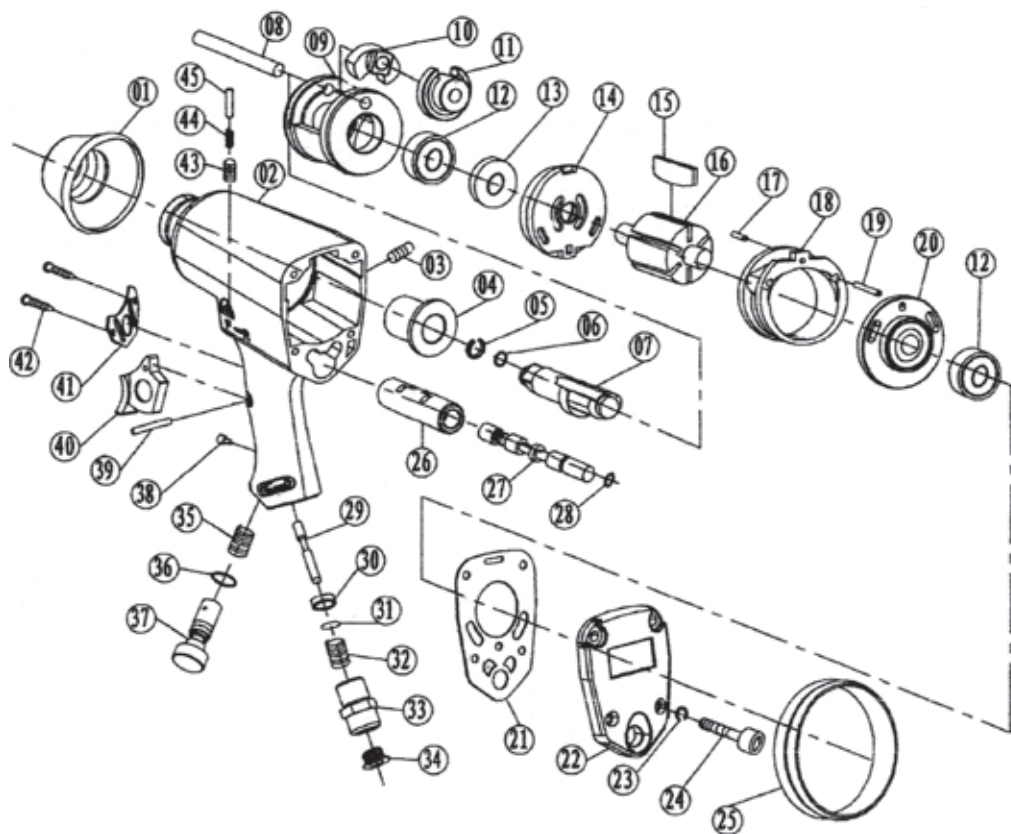


DESPIECE



LISTA DE PARTES

1. Protector de goma
2. Carcasa
3. Tornillo
4. Casquillo del yunque
5. Collar del yunque
6. Anillo de goma 'O'
7. Yunque
8. Pasador del martillo
9. Jaula del martillo
10. Perno del martillo
11. Leva de mando
12. Rodamiento
13. Reten de aceite
14. Placa frontal
15. Paleta del rotor
16. Rotor
17. Pasador
18. Cilindro
19. Tornillo
20. Placa delantera
21. Junta
22. Placa posterior
23. Arandela
24. Tornillo
25. Protector de goma
26. Brida de válvula
27. Válvula de reversa
28. Anillo de goma 9
29. Vástago de válvula
30. Arandela
31. Bolilla de acero
32. Resorte de admisión
33. Vástago de admisión
34. Cubierta anti polvo
35. Resorte
36. Anillo de goma 'O'
37. Regulador de aire
38. Tornillo
39. Pasador
40. Gatillo
41. Cubierta del escape
42. Tornillo
43. Tornillo
44. Resorte
45. Pasador