

GAMMA

Llave de Impacto Neumática Encastre de 1/2"



MANUAL DE USO / MANUTENCIÓN
ESPAÑOL

Las fotos son sólo ilustrativas



ATENCIÓN

Este manual debe ser leído atentamente antes de proceder a instalar y utilizar este producto.

Antes de usar la máquina lea cuidadosamente, comprenda y respete las instrucciones de seguridad.



CARACTERÍSTICAS TÉCNICAS

Artículo: **G1178AR**

Modelo: **G1178AR**

Encastre cuadrado: 1/2"

Capacidad del bulón: 5/8"/16 mm

Velocidad en vacío: 7.000 rpm

Torque máximo: 310 N.m/230 L/pié

Consumo de aire promedio: 114 L/min

Presión máxima de trabajo: 6,3 N.m/90 L/pul²

Diámetro rosca de la conexión: 1/4"

Diámetro interior de la manguera: 3/8"

Peso: 2,5 Kg

Nivel de presión sonora: 84,4 dB(A)

Nivel potencia sonora: 95,4 dB(A)

Máximo L_{pc}: 106,9 dB(A)

Vibración en la mano: 3,3 m/s²

PRESENTACIÓN

Para asegurarse de que usted obtenga los mejores resultados de su Llave de Impacto Neumática, por favor lea todas estas instrucciones de seguridad y funcionamiento antes de utilizar este producto. Si después de leerlos, tiene alguna pregunta sobre el uso de este producto, consulte con algún técnico. Preste especial atención a todas las secciones de este manual de instrucciones que llevan estos símbolos de advertencia y avisos.

IMPORTANTE



ADVERTENCIA! Este es un símbolo de advertencia. Este símbolo se utiliza en todo el folleto de instrucciones cada vez que hay un riesgo de lesión personal. Asegúrese de que estas advertencias son leídas y entendidas en todo momento.



CUIDADO! Este es un símbolo de precaución. Este símbolo se utiliza en todo el manual de instrucciones siempre existe el riesgo de dañar su producto. Asegúrese de que estas advertencias son leídas y entendidas en todo momento.

Nuestros productos son monitoreados continuamente para cumplir con las cambiantes normas y requisitos técnicos. La empresa se reserva el derecho de modificar el diseño y las especificaciones sin previo aviso.



POR RAZONES DE SEGURIDAD AQUELLOS QUE NO ESTEN FAMILIARIZADOS CON LA OPERACIÓN DE ESTA HERRAMIENTA, NO DEBEN UTILIZARLA.



NO CUMPLIR CON LAS INSTRUCCIONES DE SEGURIDAD PUEDE RESULTAR EN LESIONES GRAVES PARA EL OPERADOR Y PARA TERCEROS.

CONSIDERACIONES GENERALES



LEA ATENTAMENTE ESTE MANUAL.

Cerciórese de que toda persona que use este equipo haya leído cuidadosamente y comprendido las instrucciones de seguridad.



EL USO INAPROPIADO DEL EQUIPO PUEDE RESULTAR MUY PELIGROSO PARA EL OPERADOR, PARA LAS PERSONAS QUE SE ENCUENTRAN CERCA E INCLUSO PARA EL EQUIPO MISMO.



Por razones de seguridad, este equipo debe ser utilizado únicamente por personas capacitadas para su manejo.

Todas las personas que usen este equipo deberán aprender la diferencia entre el uso apropiado y seguro de la unidad y lo que significan las prácticas de uso inseguras y peligrosas de la misma.

Antes de comenzar a operar la máquina, lea, preste atención y siga atentamente todas las instrucciones que se encuentran en la máquina y en el manual.

Familiarícese totalmente con los controles y el uso correcto de la herramienta.

CUANDO USE LA MÁQUINA POR PRIMERA VEZ, TRATE DE SER ASESORADO POR UN OPERADOR EXPERTO.

NUNCA RETIRE LAS ETIQUETAS DE PRECAUCIÓN DE LA MÁQUINA.

SIGA LAS PRESCRIPCIONES DE MANTENIMIENTO.

CONTENIDO DEL PAQUETE

Llave de Impacto Neumática
Manual de uso



PRECAUCIÓN! Para asegurarse de la seguridad del operador y reducir el uso producido por los años utilice esta máquina siguiendo las instrucciones del siguiente manual.

IMPORTANTES NORMAS DE SEGURIDAD



Si el trabajo genera polvo use máscara.



Si el trabajo genera mucho ruido use protección auditiva.



Use SIEMPRE anteojos de seguridad.

1. Lea y comprenda las instrucciones de este manual. Si entrega esta máquina a terceros también entregue esta manual.
2. SIEMPRE asegúrese el paso del aire se encuentre cerrado antes de conectar la máquina al suministro de aire.
3. Desconecte el suministro del aire antes de darle servicio de mantenimiento a cualquier tipo de máquina.
4. SIEMPRE cuide que la máquina reciba aire limpio, seco y lubricado. La lubricación diaria es esencial para evitar la corrosión interna y posibles fallas.

5. NUNCA use relojes, pulseras, aros o ropa suelta cuando utilice una herramienta neumática.

6. Use únicamente mangueras livianas en espiral desde la herramienta hasta la pared o hasta el acople del compresor. NO use acoples rápidos en el compresor para evitar que las vibraciones puedan causar su desacople.

7. Mantenga la manguera lejos del calor, bordes afilados y verifique que los empalmes estén firmemente asegurados.

8. NO sobrecargue la máquina; permita que la máquina opere a su velocidad de máxima eficiencia.

9. NO incremente la presión del aire por encima de la presión máxima recomendada. Una presión superior puede dañarla o también provocar el excesivo desgaste de sus partes móviles generando fallas.

10. Por seguridad y para evitar posibles daños de la máquina o del operador SIEMPRE asegúrese de que la máquina se haya detenido completamente antes de dejarla.

11. SIEMPRE use elementos de seguridad personal como guantes, protección ocular y auditiva.

12. Párese en una posición estable y balanceada. Si el piso es resbaloso, use calzado anti-deslizante.

13. PRECAUCIÓN, ante la posibilidad de la presencia de asbesto (amianto) en los frenos de automóviles use máscara anti polvo.

14. Cuando la máquina no esté en uso, desconéctela de la alimentación. Por seguridad, guarde la herramienta en un lugar seco, seguro y fuera del alcance de los niños.

REGLAS GENERALES DE SEGURIDAD

Objetos proyectados.

Fallas en la pieza trabajada y en los accesorios colocados en la herramienta pueden transformarse en proyectiles a alta velocidad. SIEMPRE use protección ocular resistente a los impactos durante el trabajo. La pieza a trabajar debe estar inmovilizada.

Peligros de enganches.

No use cabello suelto, ropa amplia, relojes, alhajas y todo elemento colgante que se pueda enganchar con las partes rotantes. Mantenga las manos apartadas.

Operaciones peligrosas.

Cuando usa la llave de impacto en un espacio confinado, la máquina puede llegar a arrastrar su mano contra objetos fijos cercanos, por lo que es importante que esté atento al esfuerzo de torque. Use ambas manos para sostener la máquina. Mantenga su cuerpo equilibrado y estable.

Tareas continuadas.

Cuando realice tareas continuadas, esté atento a hormigueos o entumecimientos provocados por la vibración. Detenga el trabajo hasta que desaparezcan los síntomas al igual que cuando la postura cause fatiga. En caso de la repetición de estos síntomas consulte con su médico.

Accesorios peligrosos.

Desconecte la herramienta antes de hacer el cambio del acceso-

rio, coloque el bocatabno con su pasador. Use únicamente boquillas específicas para su empleo en herramientas de impacto, NUNCA use boquillas y alargues para herramientas manuales.

Polvos peligrosos.

Cuando trabaje en los frenos de un vehículo, es conveniente usar una máscara antipolvo para prevenir la aspiración de residuos de asbestos (amianto), como así también durante el desarme de maquinaria polvorienta con residuos de origen dudoso.

Ruidos peligrosos.

Cuando trabaje con piezas metálicas voluminosas en ambientes cerrados es conveniente emplear tapones o auriculares para protegerse adecuadamente.

Vibraciones peligrosas.

Cuando sus manos son sometidas a exposición continua de vibraciones, prevéngase del entumecimiento manteniendo las manos calientes y secas. Si fuera posible, use un suspensor retráctil mecánico (balanceador) que soporte el peso de la máquina.

PRECAUCIONES ADICIONALES PARA EL USO DE HERRAMIENTAS NEUMÁTICAS



ADVERTENCIA: Antes de operar y utilizar la Llave de Impacto Neumática, por favor lea el manual de instrucciones cuidadosamente. Personas no familiarizadas con este manual no deben utilizar el producto.

- El aire comprimido puede causar serias lesiones. SIEMPRE cierre el paso del aire, descargue el aire de las mangueras y desconecte la herramienta de su alimentación cuando no esté en uso, cuando se cargue de grasa o se hagan reparaciones.

- NUNCA dirija el chorro de aire hacia usted mismo u otras personas.

- Una manguera que se suelta sometida a presión puede causar serias lesiones. SIEMPRE controle la firmeza de las abrazaderas y acoples.

- NO exceda la presión máxima aprobada para la herramienta.

- NUNCA lleve la herramienta colgando de su manguera.

ALIMENTACIÓN DEL AIRE

1. Asegúrese que el gatillo de la herramienta esté en la posición 'OFF' antes de conectar la fuente de aire comprimido.

2. La presión del aire no debe superar las 90 libras/6,2 bares y el caudal debe estar de acuerdo con la especificación.

3. PRECAUCIÓN: El aire no debe superar las 90 libras, ser limpio, sin humedad y aceitado por un aceitador automático. De no ser así, la herramienta sufrirá un desgaste prematuro.

4. Drene el tanque del compresor diariamente, ya que el agua en la línea arruina la máquina.

5. Limpie el filtro de aire semanalmente.

6. La línea de alimentación debe ser incrementada en su diámetro si supera los 8 metros, la manguera debe ser de 3/8".

7. Proteja la manguera del calor, el aceite y bordes afilados. Controléla por abrasiones y controle la seguridad de las conexiones.

LUBRICACIÓN

Se recomienda el uso de un lubricador automático para incrementar la vida útil y rendimiento de la herramienta en trabajos sostenidos. El lubricador de línea debe ser controlado y cargado regularmente con **aceite lubricante para herramientas neumáticas**.

Controle el ajuste del lubricador de la línea colocando una hoja de papel cerca del escape de la herramienta. Luego, haga funcionar la máquina durante unos 30 segundos. Si el lubricador

funciona adecuadamente el papel debe haber recibido ligeras manchas de aceite sobre su frente; una cantidad excesiva debe ser evitada regulando el aceitador.

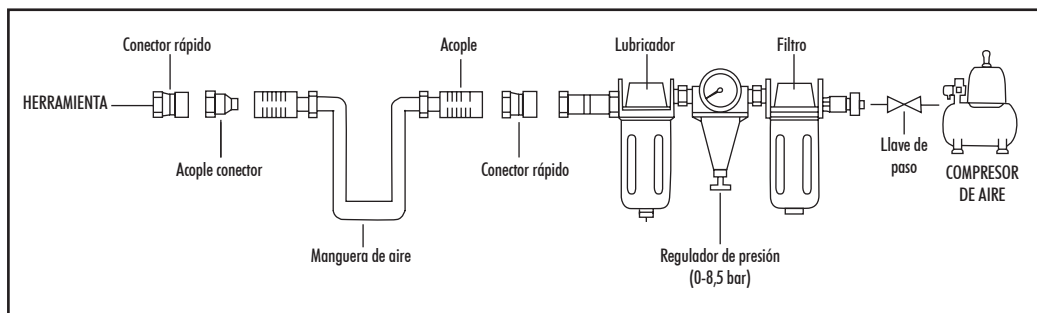
Si la herramienta debe ser guardada más de un fin de semana debe recibir una cantidad generosa de aceite distribuida por su interior. La herramienta se debe almacenar limpia y en un lugar seco y ventilado.

- Lo más importante es que la herramienta sea lubricada adecuadamente por un lubricador de línea y recargada con aceite permanentemente. Sin lubricación la herramienta no funcionará correctamente y sufrirá un desgaste prematuro.

- Use el lubricante apropiado en la línea y un lubricador con capacidad de lubricación acorde al tipo de herramienta. **Se debe cargar al nivel correcto, con aceite especial para herramientas neumáticas.** Un sustituto puede llegar a dañar las partes de goma como los anillos O'ring y otras partes de goma.



IMPORTANTE: Si no tiene colocado un sistema de filtro/regulador/lubricador, la máquina debe ser lubricada -por lo menos una vez al día o luego cada 2 horas de uso- colocando de 2 a 6 gotas de aceite dependiendo del volumen del trabajo, directamente a través de la hembra de conexión de la máquina.



DESCRIPCIÓN

Esta Llave de Impacto Neumática está provista con un cuerpo de fundición de aluminio y revestimiento amortiguador de goma en los extremos, para un uso confortable.

Posee regulador integrado de velocidad y potencia y reversa. Tiene escape frontal.

Es ideal para colocar y retirar tuercas y tornillos, trabajos de armado, colocar y retirar neumáticos y aplicaciones de taller.

PRÁCTICAS SEGURAS PARA SU USO



PRECAUCIÓN: Debe leer y comprender las normas de seguridad antes de usar la máquina.

1. Use únicamente bocanudos aptos para herramientas de impacto, que usan un pasador de seguro (generalmente son pavonados). NO use los tubos cromados de herramientas manuales porque no son aptos para recibir impactos: se pueden romper por el impacto y causar serias lesiones.

2. Conecte la llave de impacto al suministro de aire.
3. Coloque la boquilla sobre la tuerca y presione el gatillo para operar la máquina.
4. Para cambiar la dirección de giro, presione el botón de arriba de la empuñadura: 'R' para destornillar y 'F' para atornillar.
5. El flujo del aire se puede regular desde la válvula en la base de la empuñadura.
6. Confirme que el aire sea limpio y que no sobrepase las 90 libras. Una presión superior acortará la vida útil de la herramienta y puede causar daños materiales o lesiones personales.
7. No ejerza ninguna fuerza adicional al de la llave para aflojar una tuerca.
8. Mantenga alejados a los niños de la zona de trabajo cuando use la llave de impacto.
9. No permita que la máquina funcione en vacío durante mucho tiempo porque acortaría su vida útil.

LIMPIEZA Y MANTENIMIENTO

ADVERTENCIA! Antes de comenzar cualquier rutina de limpieza o mantenimiento en la Llave de Impacto Mariposa Neumática asegúrese que la herramienta esté desconectada de su alimentación.

Use repuestos originales únicamente.

Diariamente lubrique la herramienta con algunas gotas de aceite por la admisión del aire.

No use una herramienta dañada.

La pérdida de potencia o el funcionamiento errático puede deberse a:

- a) una excesiva cantidad de agua de condensación en la línea. Suciedades u obstrucciones al paso del aire. Incorrecto diámetro o longitud de la manguera o conectores defectuosos. Solución: lo comprobando la alimentación del aire, de acuerdo con las instrucciones descritas anteriormente.
- b) depósitos de suciedad o gomas en el taladro reducen su rendimiento. Si su modelo tiene un filtro en la admisión, retire el filtro y límpielo.

Cuando la máquina no esté en uso, desconéctela de su alimentación, límpiela y guárdela en un lugar seguro, seco y fuera del alcance de los niños.

PROTECCIÓN AMBIENTAL

Reciclar los materiales no deseados en lugar de deshacerse de ellos como residuos. Todas las herramientas, cuchillas, los accesorios y el embalaje debieran someterse, llevado a un centro de reciclaje y eliminados de una manera ambientalmente segura. No lo sponga entre los residuos domésticos.

Siempre deseche el aceite de forma no perjudicial para el medio ambiente. Nunca vierta el aceite en el alcantarillado.

IMPORTANTE

La no observancia de estas recomendaciones implica la pérdida de la garantía, por uso indebido.

Especificaciones técnicas sujetas a modificación sin previo aviso.

GARANTÍA

Por favor, vea el **CERTIFICADO DE GARANTÍA** adjunto para ver **PLAZOS Y CONDICIONES**.

USE ÚNICAMENTE REPUESTOS ORIGINALES.

PROBLEMAS Y SOLUCIONES



PRECAUCIÓN: Si cualquiera de estos síntomas aparecen durante el uso, detenga el trabajo inmediatamente. Solamente un Servicio Mecánico Autorizado puede reparar la máquina.

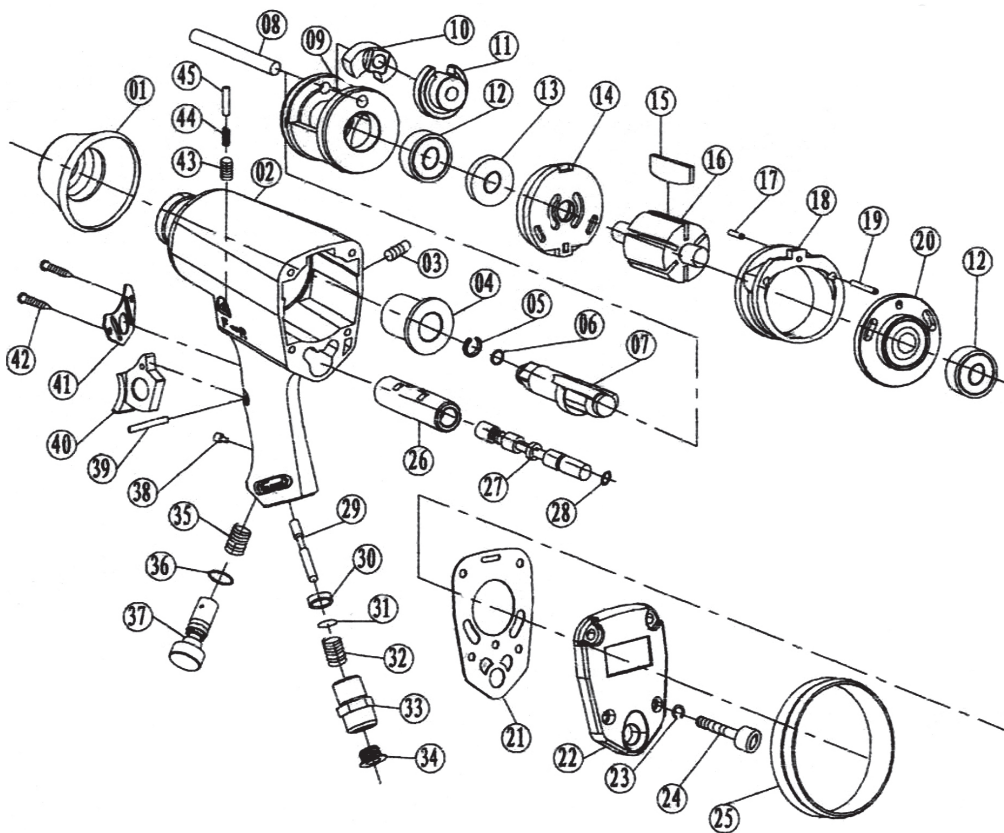
Desconecte el aire de alimentación antes de intentar reparar o ajustar.

Cuando reemplace los anillos de goma o el cilindro debe aceitar el conjunto antes de volver a armar.

La herramienta funciona a velocidad normal pero se frena bajo carga.	
CAUSAS POSIBLES	SOLUCIONES
1. Motor con partes desgastadas.	Reemplace las partes gastadas o lubrique.
2. Embrague de leva pegado o falta de lubricación.	Controle por exceso de aceite en el embrague. Necesita sólo llenarse hasta la mitad; sobrecargarlo puede causar arrastre en embragues de alta velocidad. La cantidad de aceite debe ser de 14 cc. El calor usualmente indica grasa insuficiente en la cámara. El servicio severo puede requerir una lubricación más frecuente.
La herramienta funciona lentamente; fluye poco aire por el escape.	
CAUSAS POSIBLES	SOLUCIONES
1. Partes del motor pegadas por partículas de suciedad.	Limpie y lubrique el motor.
2. Regulador de potencia en posición cerrada.	Ajuste el regulador a 90 libras.
3. El flujo del aire está obstruido por suciedad.	Controle la posible obstrucción de aire en el filtro. Agregue aceite lubricante por la admisión. Opere el motor por breves periodos de tiempo cambiando la dirección del giro. Repita si fuera necesario.
La herramienta no gira. El aire sale libre por el escape.	
CAUSAS POSIBLES	SOLUCIONES
1. Una o varias láminas del rotor están pegadas con residuos.	Coloque aceite para herramientas neumáticas en la admisión. Haga funcionar el motor brevemente en ambas direcciones. Golpee suavemente el cuerpo del motor con un martillo plástico. Desconecte la fuente del aire y gire el motor desde el eje de salida en forma manual si fuera posible.
El motor no se detiene.	
CAUSAS POSIBLES	SOLUCIONES
1. El O'ring de la válvula está salido de su lugar.	Reemplace el anillo de goma y lubríquelo.

Si no puede solucionar su problema recurra a un **Servicio Mecánico Autorizado**.

DESPIECE



LISTA DE PARTES

1. Protector de goma
2. Carcasa
3. Tornillo
4. Casquillo del yunque
5. Collar del yunque
6. Anillo de goma 'O'
7. Yunque
8. Pasador del martillo
9. Jaula del martillo
10. Perno del martillo
11. Leva de mando
12. Rodamiento
13. Reten de aceite
14. Placa frontal
15. Paleta del rotor
16. Rotor
17. Pasador
18. Cilindro
19. Tornillo
20. Placa delantera
21. Junta
22. Placa posterior
23. Arandela
24. Tornillo
25. Protector de goma
26. Brida de válvula
27. Válvula de reversa
28. Anillo de goma 9
29. Vástago de válvula
30. Arandela
31. Bolilla de acero
32. Resorte de admisión
33. Vástago de admisión
34. Cubierta anti polvo
35. Resorte
36. Anillo de goma 'O'
37. Regulador de aire
38. Tornillo
39. Pasador
40. Gatillo
41. Cubierta del escape
42. Tornillo
43. Tornillo
44. Resorte
45. Pasador

GARANTÍA

GRUPO SIMPA S.A. en su carácter de importador, garantiza este producto por el término de **24 (veinticuatro) meses**, contado desde la fecha de compra asentada en esta garantía y acompañada de la factura de compra.

PRESCRIPCIONES DE LA GARANTÍA

1. Las herramientas eléctricas están garantizadas contra eventuales defectos de fabricación debidamente comprobados.
2. Dentro del período de garantía de las piezas o componentes que se compruebe, a juicio exclusivo de nuestros técnicos, que presenten defectos de fabricación, serán reparados o sustituidos en forma gratuita por los Servicios Mecánicos Oficiales contra la presentación de este Certificado de Garantía y la factura de compra.
3. Para efectivizar el cumplimiento de la garantía, el comprador podrá optar por presentar el producto en cualquiera de nuestros Servicios Mecánicos Oficiales. En aquellos casos en que el producto deba ser transportado al Servicio Mecánico más cercano, quedarán a cargo del importador los gastos de transporte, seguros y cualquier otro que deba realizarse para la ejecución del mismo. Previamente deberá comunicarse con nuestro Servicio Central: **(011) 4708-3400 (conmutador)**, a los efectos de coordinar el traslado.
4. Efectuado el pedido de Garantía, el Servicio Autorizado debe entregar al cliente un comprobante debidamente confeccionado, donde además debe figurar el plazo máximo de cumplimiento del mismo, con el cual el cliente puede efectuar el reclamo.
5. El plazo máximo de cumplimiento de la reparación efectuada durante la vigencia de la garantía, será de 30 días a partir de la recepción del pedido efectuado por el comprador, con la exclusión de aquellas reparaciones que exijan piezas y/o repuestos importados, casos estos en que el plazo de cumplimiento será de 60 días y el tiempo de reparación quedará condicionado a las normas vigentes de importación de partes. El tiempo que demandare el cumplimiento de la garantía será adicionado al plazo original de vigencia.

ATENCIÓN

1. Esta garantía caduca automáticamente si la herramienta fue abierta por terceros.
2. Este producto sólo deberá ser conectado a la red del voltaje indicado en la chapa de identificación de la máquina.
3. Conserve este Certificado de Garantía, junto con la factura de compra para futuros reclamos.

NO INCLUIDOS EN LA GARANTÍA

Los defectos originados por:

1. Uso inadecuado de la máquina.
2. Instalaciones eléctricas deficientes.
3. Conexión de la máquina en voltajes inadecuados.
4. Desgaste natural de las piezas.
5. Los daños ocasionados por aguas duras o sucias en hidrolavadoras y bombas de agua, y los daños ocasionados por el funcionamiento en seco.
6. Daños por golpes, aplastamiento o abrasión.
7. En los motores nafteros, los daños ocasionados por mezclas incorrectas nafta-aceite en los motores 2T y falta de lubricación en los motores 4T; y en los motores diesel, combustible de mala calidad.

Consulte la nómina de Servicios Técnicos Autorizados en nuestro Departamento de Atención al Cliente: (011) 4708-3400 (conmutador) o en nuestra página web: www.gammaherramientas.com.ar

MODELO

.....

FECHA DE COMPRA

.....

DIRECCIÓN

.....

.....

Nº DE SERIE

.....

COMERCIO VENDEDOR (sello de la casa)

Artículo: G1178AR

Modelo: G1178AR



IMPORTANTE

Los esquemas, dibujos e imágenes son sólo orientativos.

Especificaciones técnicas sujetas a modificación sin previo aviso.

La no observancia de estas recomendaciones implica pérdida de garantía, por uso indebido.

Importa, garantía y distribuye

GRUPO|SIMPA S.A.

Thames 333 (1609) Boulogne, Buenos Aires - Argentina

Nº de Importador 30-62832360-3

Atención al cliente: (011) 4708-3400 (conmutador)

www.gammaherramientas.com.ar

ORIGEN Y PROCEDENCIA CHINA