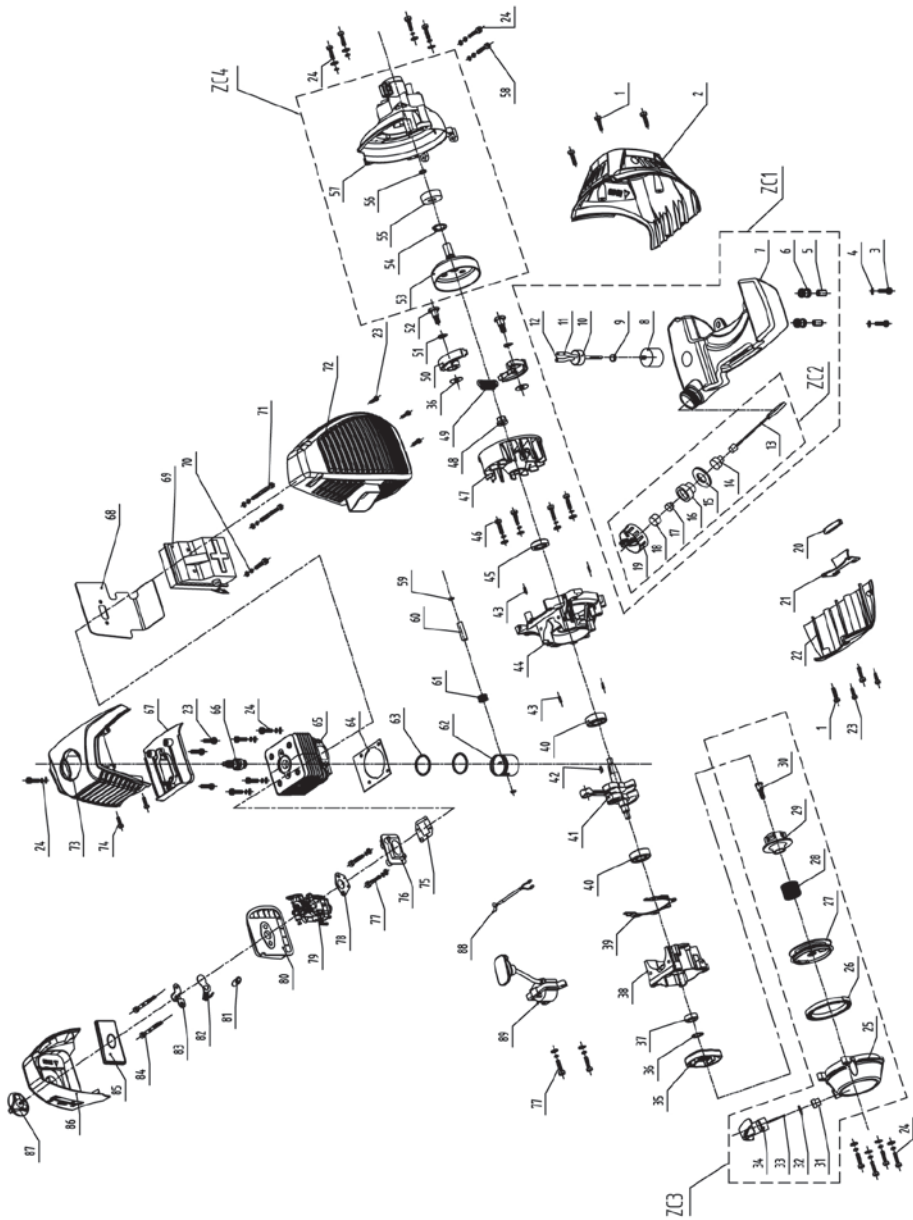
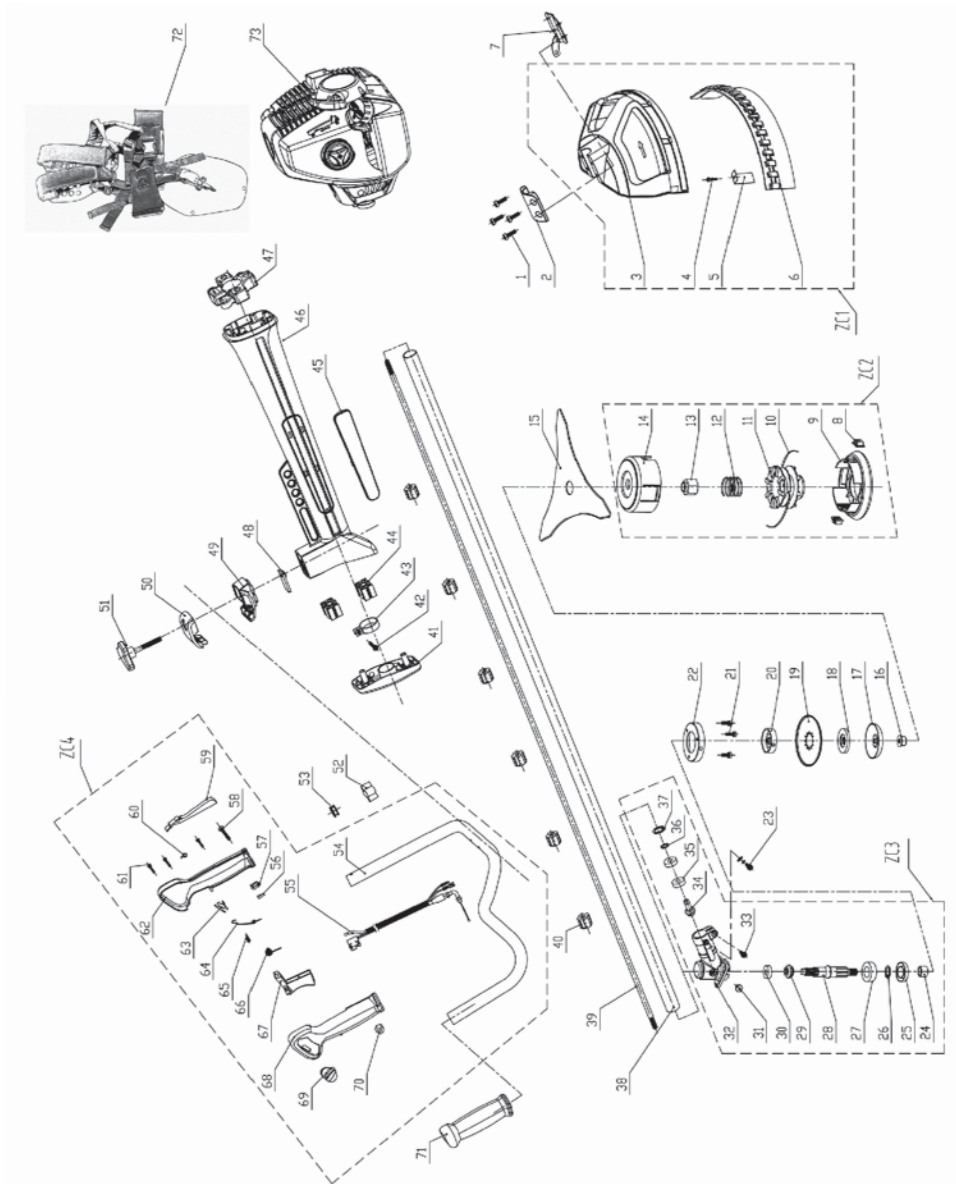


DESPIECE Y LISTADO DE PARTES

MOTOR - Desmalezadora Elite 40cc



CUERPO - Desmalezadora Elite 40cc



MOTOR - DESMALEZADORA 40cc

1 Tornillo M5x14	43 Pasador 5x10	ZC1 Conjunto tanque de combustible
2 Cobertura	44 Caja derecha del cigüeñal	ZC2 Conjunto tapa de combustible
3 Tornillo M5x20	45 Retén de aceite	ZC3 Conjunto de arranque
4 Arandela 5x15x1,3	46 Tornillo M5x35	ZC4 Conjunto de embrague
5 Espaciador tanque de combustible	47 Volante magnético	
6 Amortiguador Tanque de combustible	48 Tuerca M8	
7 Tanque de combustible	49 Resorte del embrague	
8 Conjunto filtro de combustible	50 Zapata del embrague	
9 Abrazadera tubo de vacío	51 Arandela 10x14x0,5	
10 Soporte tubo de combustible	52 Tornillo de embrague	
11 Tubo salida de combustible 90mm	53 Tambor de embrague	
12 Retorno de combustible 200mm	54 Seguro Ø36	
13 Colgador	55 Rodamiento 6202RS	
14 Soporte del colgador	56 Resorte axial	
15 Junta tapa del tanque	57 Caja de embrague	
16 Soporte del venteo	58 Tornillo M5x10	
17 Venteo	59 Seguro del perno de pistón	
18 Filtro de combustible	60 Perno de pistón	
19 Tapa tanque de combustible	61 Rodamiento de agujas	
20 Tira de goma	62 Pistón	
21 Soporte tanque de combustible	63 Aro de pistón	
22 Asiento permanente del tanque de combustible	64 Junta de cilindro	
23 Tornillo ST3,9x16	65 Cilindro	
24 Tornillo M5x20	66 Bujía	
25 Caja del arranque	67 Deflector del aire	
26 Resorte enrollado de arranque	68 Deflector del escape	
27 Polea de arranque	69 Conjunto silenciador	
28 Resorte de arranque	70 Tornillo M5x14	
29 Polea pequeña del arranque	71 Tornillo M6x55	
30 Tornillo de la polea de arranque	72 Cobertura del silenciador	
31 Hojalillo paso del cordel de arranque	73 Cobertura del cilindro	
32 Arandela de la empuñadura del arranque	74 Tornillo ST2,9x12	
33 Cordel del arranque	75 Junta de la admisión	
34 Empuñadura del arranque	76 Cuerpo admisión	
35 Conjunto de polea	77 Tornillo M5x25	
36 Arandela	78 Junta del carburador	
37 Retén de aceite	79 Carburador	
38 Caja de cigüeñal izquierda	80 Filtro del aire	
39 Junta caja del cigüeñal	81 Cobertura del filtro del aire	
40 Rodamiento 6202	82 Puerta del aire	
41 Conjunto cigüeñal/biela	83 Placa de la puerta del aire	
42 Chaveta medialuna del cigüeñal	84 Tornillo M5x55	
	85 Esponja filtrante	
	86 Tapa del filtro de aire	
	87 Perilla del filtro de aire	
	88 Cable encendido	
	89 Conjunto de ignición	

CUERPO - DESMALEZADORA 40cc

- | | | |
|-------------------------------------|---|--|
| 1 Tornillo M5x25 | 45 Tubo menor | Zc1 Protector completo |
| 2 Abrazadera protector | 46 Tubo largo | ZC2 Porta tanza completo |
| 3 Protector de la cuchilla | 47 Brida de goma | ZC3 Conjunto caja de engranajes |
| 4 Tornillo ST4.8x14 | 48 Enganche del Arnés | ZC4 Conjunto empuñadura control completa |
| 5 Cuchilla corta tanza | 49 Abrazadera inferior de empuñadura | |
| 6 Faldón del protector | 50 Abrazadera superior de empuñadura | |
| 7 Abrazadera inferior del protector | 51 Cierre de las abrazaderas | |
| 8 Soportes del porta tanza | 52 Perilla de ajuste | |
| 9 Base del porta tanza | 53 Enganche de alambre | |
| 10 Tanza | 54 Empuñaduras de aluminio | |
| 11 Carretel porta tanza | 55 Cableado de control | |
| 12 Resorte | 56 Enganche de alambre | |
| 13 Buje separador | 57 Enganche del asiento | |
| 14 Tapa del porta tanza | 58 Tornillo M5x30 | |
| 15 Cuchilla de tres filos | 59 Seguro de gatillo | |
| 16 Tuerca fijación cuchilla | 60 Resorte | |
| 17 Tapa inferior | 61 Tornillo ST3,9x15 | |
| 18 Junta | 62 Mitad derecha empuñadura de control | |
| 19 Platillo inferior | 63 Resorte | |
| 20 Platillo superior | 64 Enganche de línea | |
| 21 Tornillo M5x10 | 65 Tornillo | |
| 22 Cobertura | 66 Resorte del gatillo | |
| 23 Tornillo M5x14 | 67 Gatillo | |
| 24 Anillo superior | 68 Mitad izquierda de empuñadura de control | |
| 25 Retén de aceite | 69 Interruptor deslizante | |
| 26 Seguro Ø32 | 70 Tuerca M5 | |
| 27 Rodamiento 6002Z | 71 Empuñadura izquierda | |
| 28 Eje de salida | 72 Arnés completo | |
| 29 Engranaje de salida | 73 Motor completo | |
| 30 Rodamiento 6000Z | | |
| 31 Tornillo M8x10 | | |
| 32 Caja de engranajes | | |
| 33 Tornillo M6x25 | | |
| 34 Engranaje de entrada | | |
| 35 Rodamiento 6001Z | | |
| 36 Arandela elástica Ø12 | | |
| 37 Seguro Ø30 | | |
| 38 Tubo de aluminio | | |
| 39 Eje de mando | | |
| 40 Bujes 8x25 | | |
| 41 Conector | | |
| 42 Tornillo M5x24 | | |
| 43 Brida del tubo de aluminio | | |
| 44 Paragolpes | | |