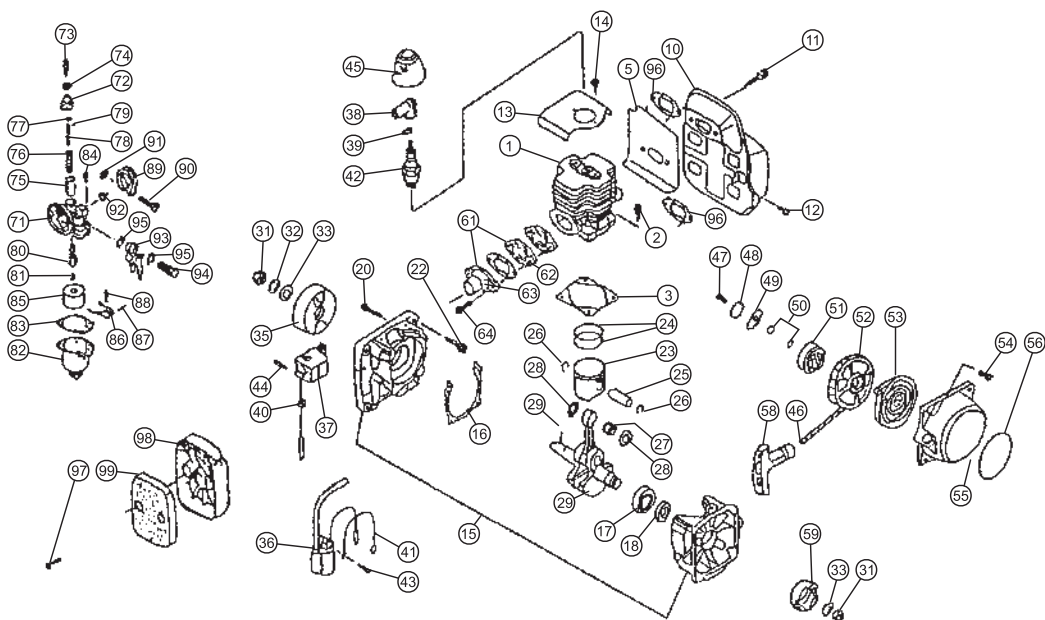


## IDENTIFICACION DE COMPONENTES

### PARTES MOTOR FUMIGADOR.

- |                             |                           |                      |
|-----------------------------|---------------------------|----------------------|
| 1 Cilindro                  | 36 Bobina ignición        | 71 Cuerpo carburador |
| 2 Tornillo 5x20             | 37 Bobina                 | 72 Tapa              |
| 3 Junta                     | 38 Capuchón bujía         | 73 Tornillo          |
| 5 Junta                     | 39 Resorte                | 74 Tuerca            |
| 10 Silenciador              | 40 Arandela Tornillo 2x16 | 75 Pistón            |
| 11 Tornillo 6x35            | 41 Cable                  | 76 Resorte           |
| 12 Tornillo 5x12            | 42 Bujía                  | 77 Anillo            |
| 13 Cobertura                | 43 Tornillo 2x16          | 78 Aguja             |
| 14 Tornillo 5x10            | 44 Tornillo M4x16         | 79 Seguro            |
| 15 Caja de cigüeñal frontal | 45 Tapa                   | 80 Caño              |
| 16 Junta                    | 46 Cordel arranque        | 81 Tobera            |
| 17 Rodamiento C202          | 47 Tornillo M5x12         | 82 Caja del flotante |
| 18 Sello                    | 48 Arandela 4             | 83 Junta             |
| 20 Tornillo 5x30            | 49 Guía deslizante        | 84 Tornillo M4x12    |
| 22 Tornillo 6x30            | 50 Arandela 8             | 85 Flotante          |
| 23 Pistón                   | 51 Rueda de arranque      | 86 Bisagra           |
| 24 Aro de pistón            | 52 Polea                  | 87 Pasador           |
| 25 Perno de pistón          | 53 Resorte recuperador    | 88 Válvula           |
| 26 Seguro de pistón         | 54 Tornillo M5x20         | 89 Banda             |
| 27 Rodamiento               | 55 Caja del arranque      | 90 Tornillo          |
| 28 Arandela                 | 56 Etiqueta               | 91 Tuerca            |
| 29 Cigüeñal                 | 58 Empuñadura de arranque | 92 Junta             |
| 31 Tuerca                   | 59 Crique                 | 93 Interruptor       |
| 32 Arandela                 | 61 Junta                  | 94 Tornillo          |
| 33 Arandela                 | 62 Aislador calor         | 95 Junta             |
| 34 Chaveta                  | 63 Caño                   |                      |
| 35 Rotor                    | 64 Tornillo M5x24         |                      |



**PARTES CUERPO FUMIGADOR.**

- |                          |                                  |                                |
|--------------------------|----------------------------------|--------------------------------|
| 1 Broche plástico        | 28 Media empuñadura              | 55 Tubo                        |
| 2 Respaldo de mochila    | 29 Gatillo                       | 56 Tapón                       |
| 3 Gancho                 | 30 Tope                          | 57 Junta tapón                 |
| 4 Tuerca                 | 31 Anillo                        | 58 Tanque para químicos        |
| 5 Arandela               | 32 Arandela                      | 59 Conector inferior de tanque |
| 6 Arandela               | 33 Buje                          | 60 Tapa pasaje polvo           |
| 7 Marco mochila          | 34 Media empuñadura              | 61 Junta tapa pasaje           |
| 8 Columna de goma        | 35 Palanca                       | 62 Arandela de sello           |
| 9 Seguro                 | 36 Tornillo                      | 63 Conector de caño            |
| 10 Soporte               | 37 Cable control                 | 64 Tapa                        |
| 11 Tornillo 5x20         | 38 Cable acelerador              | 65 Abrazadera                  |
| 12 Correaje              | 39 Tornillo 4x16                 | 66 Tubo                        |
| 13 Rejilla protectora    | 40 Tornillo 4x20                 | 67 Llave de paso               |
| 14 Tornillo 3x8          | 41 Tornillo                      | 68 Tornillo 6x20               |
| 15 Caja turbina externa  | 42 Pasador                       | 69 Tornillo 6x40               |
| 16 Turbina impulsora     | 43 Conj.de empuñadura/acelerador | 70 Abrazadera de alambre       |
| 17 Caja turbina interna  | 44 Tapón tanque combustible      | 71 Manguera fuelle             |
| 18 Columna de goma       | 45 Tapa 2                        | 72 Abrazadera de alambre       |
| 19 Tornillo 6x35         | 46 Tapa 3                        | 73 Conjunto adaptador          |
| 20 Arandela              | 47 Anillo de goma O              | 74 Anillo de goma O            |
| 21 Tornillo 5x30         | 48 Conjunto tapón combustible    | 75 Caño                        |
| 22 Tornillo 3x10         | 49 Tanque de combustible         | 76 Caño 2                      |
| 23 Anillo de goma 95x2,4 | 50 Tornillo 5x20                 | 77 Tobera                      |
| 24 Codo tobera           | 51 Tapa tanque químicos          | 78 Regulador tobera            |
| 25 Cubre motor           | 52 Anillo de goma O              | 79 Placa difusora              |
| 26 Tornillo 5x16         | 53 Tubo                          | 80 Tornillo 6x16               |
| 27 Tapa lateral          | 54 Filtro                        | 81 Tornillo 4x16               |

