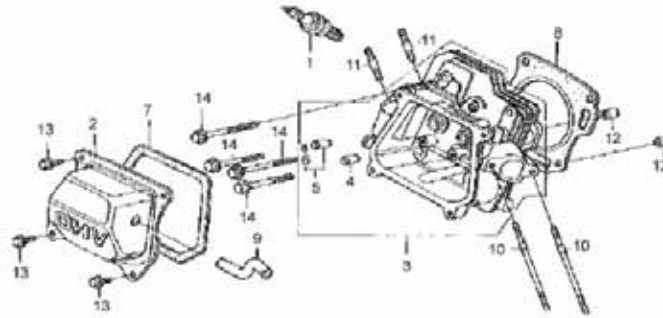


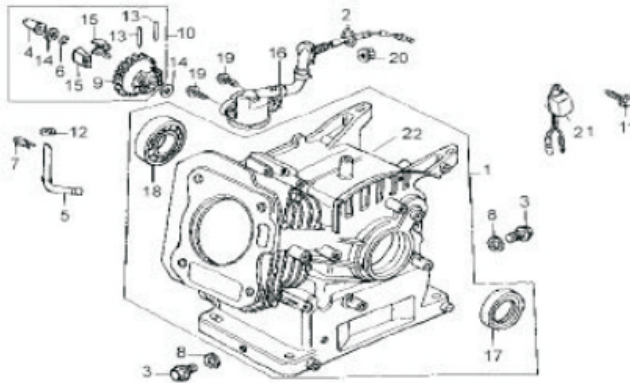
ESPAÑOL

DESPIECE Y LISTA DE PARTES G3443AR



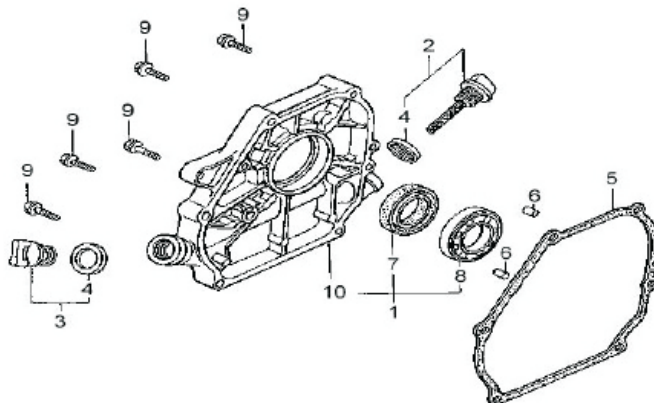
01 Cilindro y tapa

- 1 Bujía
- 2 Tapa de chapa
- 3 Conjunto de cilindro
- 4 Guía de válvula interna
- 5 Guía de válvula externa
- 6 Seguro Seeguer
- 7 Junta tapa de chapa
- 8 Junta tapa de cilindro
- 9 Tubo de venteo
- 10 Espárrago M6x109
- 11 Espárrago M8x34
- 12 Clavija 10x6
- 13 Tornillo M6x12
- 14 Tornillo M8x60



02 Carter

- 1 Conjunto carter sin detector falta de aceite
- 1 Conjunto carter con detector falta de aceite
- 2 Anillo de goma Ø 14mm
- 3 Tapón drenaje del aceite
- 4 Deslizador de controlador (de velocidad)
- 5 Eje del brazo del controlador
- 6 Seguro Seeguer
- 7 Pasador de 8mm
- 8 Arandela tapón de drenaje
- 9 Engranaje esclavo del controlador
- 10 Juego controlador
- 11 Tornillo M6x10
- 12 Arandela plana 6
- 13 Pasador del peso del controlador
- 14 Arandela empujador 6
- 15 Peso del controlador
- 16 Conjunto interruptor, nivel de aceite
- 17 Retén de aceite 25x41,25x6
- 18 Rodamiento 6205
- 19 Tornillo M6x12
- 20 Tuerca M10
- 21 Unidad de alerta aceite
- 22 Carter sin alerta aceite
- 22 Carter con alerta de aceite

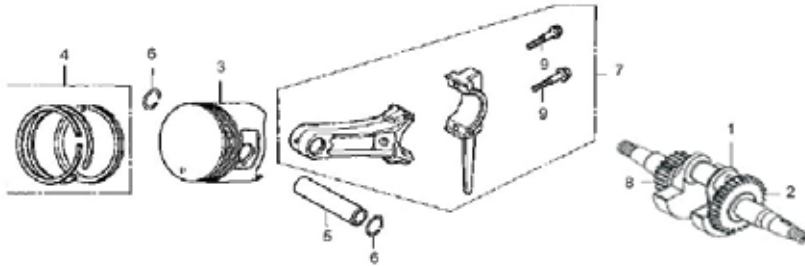


03 Tapa caja de cigüeñal

- 1 Conjunto tapa caja del cigüeñal
- 2 Conjunto tapa y medidor de nivel del aceite
- 3 Tapón de drenaje del aceite
- 4 Arandela del tapón del aceite
- 5 Junta de la tapa de caja del cigüeñal
- 6 Pasador 8x14
- 7 Retén de aceite 25x41.25x6
- 8 Rodamiento 6205
- 9 Tornillo M8x32
- 10 Tapa caja cigüeñal

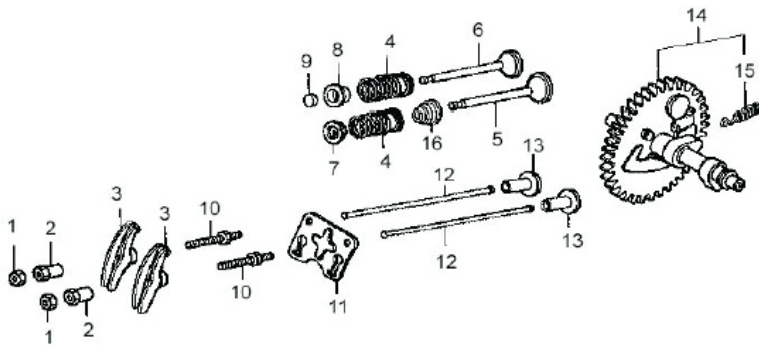
ESPAÑOL

DESPIECE Y LISTA DE PARTES G3443AR



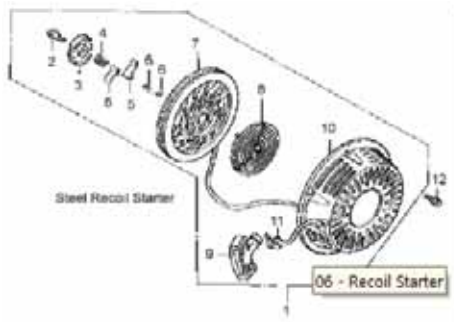
04 Cigüeñal, biela y pistón

- 1 Cigüeñal completo
- 2 Engranaje regulador de velocidad
- 3 Pistón original, +0,25, +0,50, +0,75
- 4 Juego de aros original, +0,25, +0,50, +0,75
- 5 Perno de pistón
- 6 Seguro perno del pistón
- 7 Conjunto de biela
- 8 Engranaje mayor
- 9 Tornillo de la biela



05 Árbol de levas

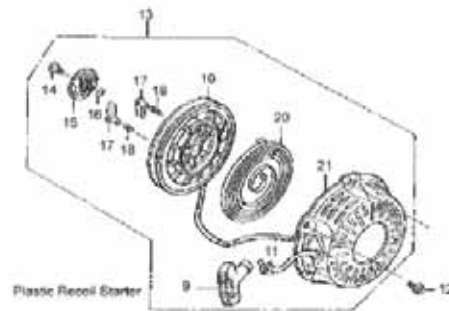
- 1 Tuerca del balancín
- 2 Articulación del balancín
- 3 Brazo del balancín
- 4. Resorte de válvula
- 5 Válvula de admisión
- 6 Válvula de escape
- 7 Tope del resorte admisión
- 8 Tope del resorte escape
- 9 Rotador de válvula
- 10 Tornillo M8x35
- 11 Placa grúa botadores
- 12 Botador
- 13 Patín levanta válvula
- 14 Conjunto árbol de levas
- 15 Resorte
- 16 Sello de válvula



06 Arranque manual

(Polea de metal)

- 1 Conjunto de arranque
- 2 Tornillo central
- 3 Retenedor del resorte
- 4 Resorte de fricción
- 5 Crique del arranque
- 6 Resorte del crique
- 7 Polea de la soga
- 8 Resorte de retorno de la polea
- 9 Empuñadura de la soga
- 10 Tapa del conjunto de arranque
- 11 Soga del arranque
- 12 Tornillo de la tapa

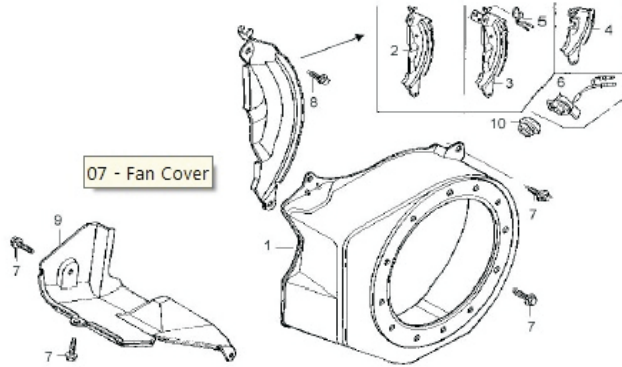


(Polea de plástico)

- 13 Conjunto de arranque
- 14 Tornillo central
- 15 Retenedor del resorte
- 16 Seguro Seeger
- 17 Crique del arranque
- 18 Resorte del crique
- 19 Polea de la soga
- 20 Resorte de retorno de la polea
- 21 Tapa conjunto de arranque

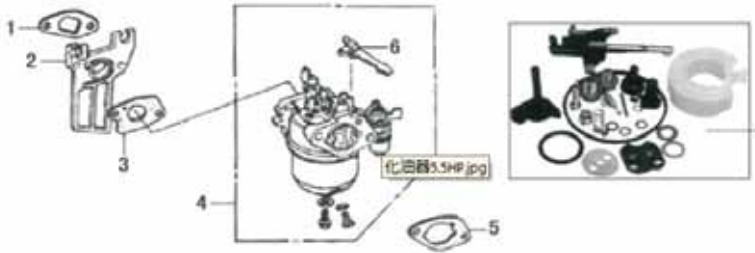
ESPAÑOL

DESPIECE Y LISTA DE PARTES G3443AR



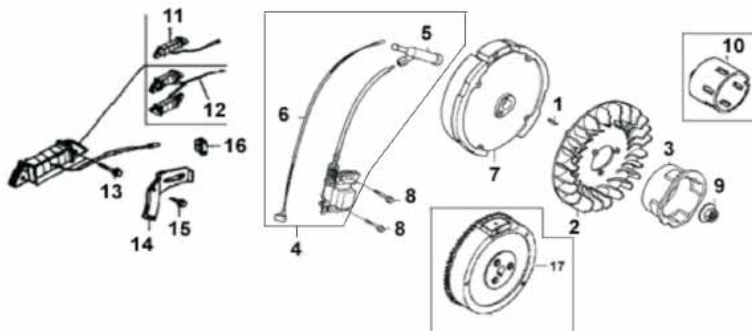
07 Tapa ventilador

- 1 Tapa completa
- 2 Placa lateral
- 3 Placa lateral (falta de aceite)
- 4 Placa lateral (Arranque motor)
- 5 Unidad de alerta aceite
- 6 Interruptor parada de motor
- 7 Tornillo M6x10
- 8 Tornillo M6x12
- 9 Tapa completa
- 10 Remache de drenaje



08 Carburador

- 1 Junta aisladora del calor
- 2 Aisladora del carburador
- 3 Junta carburador
- 4 Conjunto carburador
- 5 Junta filtro de aire
- 6 Palanca completa cebador
- 7 Juego repuestos para reparación

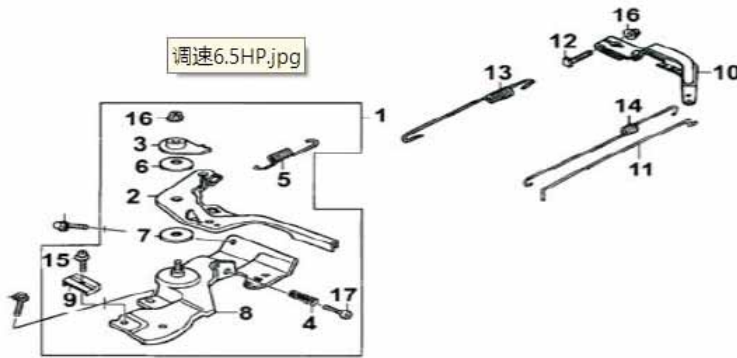


09 Volante magnético

- 1 Chaveta media luna 25x18
- 2 Ventilador de refrigeración
- 3 Polea de arranque
- 4 Conjunto aislación
- 5 Conector bujía con supresor
- 6 Cable parada
- 7 Volante completo
- 8 Tornillo M6x25
- 9 Tuerca 14mm
- 10 Polea de arranque p/modelo acero
- 11 Conjunto bobina cargador 1a
- 12 Conjunto bobina cargador B
- 13 Tornillo M6x35
- 14 Sujetador del cable
- 15 Tornillo M6x8
- 16 Pasa cordón
- 17 Volante magnético completo para arranque eléctrico

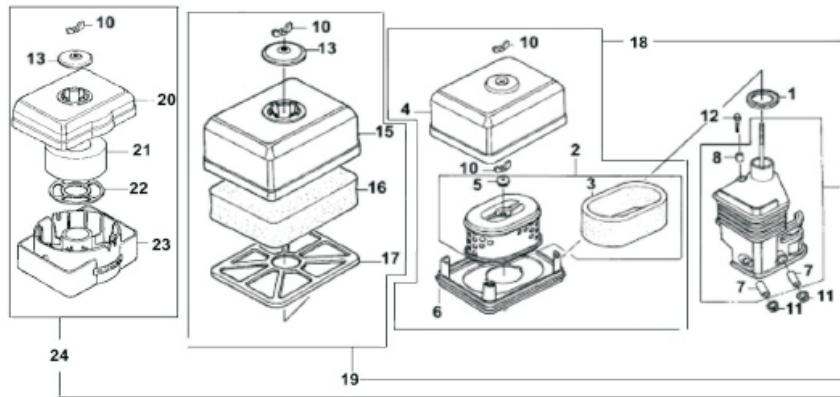
ESPAÑOL

DESPIECE Y LISTA DE PARTES G3443AR



10 Control

- 1 control de velocidad completo
- 2 Palanca de control
- 3 Arandela palanca de control
- 4 Resorte ajuste del control
- 5 Resorte del retorno del cable
- 6 Resorte de la palanca
- 7 Espaciador de la palanca
- 8 Base completa del control
- 9 Fijador del cable
- 10 Brazo del regulador
- 11 Varilla del regulador
- 12 Tornillo del brazo del regulador
- 13 Resorte del regulador
- 14 Resorte del retorno del acelerador
- 15 Tornillo 6x12
- 16 Tuerca 6mm
- 17 Tornillo5x35

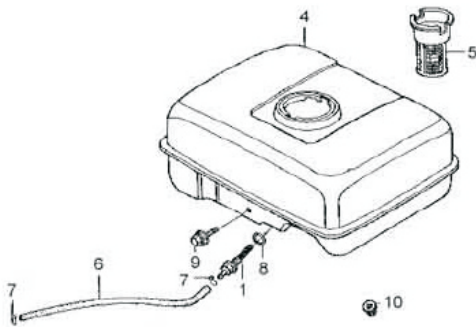


11 Filtro de aire

- 1 Junta del codo
- 2 Elemento filtrante dual
- 3 Salida del filtro dual
- 4 Cubierta del filtro dual
- 5 Ojal del filtro dual
- 6 Silenciador del filtro dual
- 7 Collar del filtro
- 8 Collar B del filtro
- 9 Codo completo del filtro
- 10 Tuerca de la cubierta del filtro
- 11 Tuerca 6mm
- 12 Tornillo M6x20
- 13 Tapa arandela del filtro
- 15 Cubierta del filtro semi húmedo
- 16 Elemento filtrante semi húmedo
- 17 Rejilla del filtro
- 18 Filtro completo
- 19 Filtro completo semi húmedo
- 20 Cuerpo del filtro (baño de aceite)
- 21 Elemento del filtro (baño de aceite)
- 22 Rejilla del filtro
- 23 Base del filtro (baño de aceite)
- 24 Filtro de aire completo (baño de aceite)

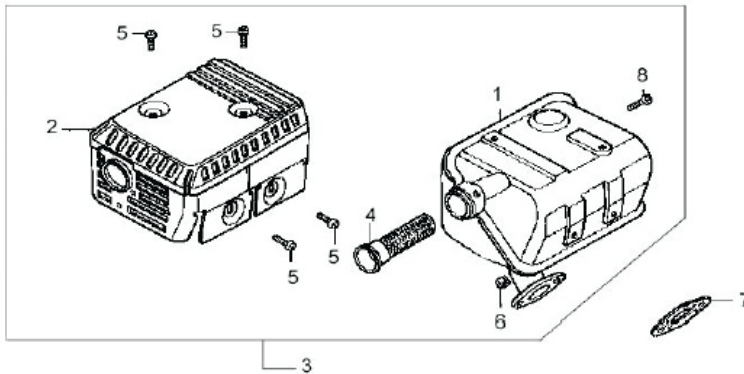
ESPAÑOL

DESPIECE Y LISTA DE PARTES G3443AR



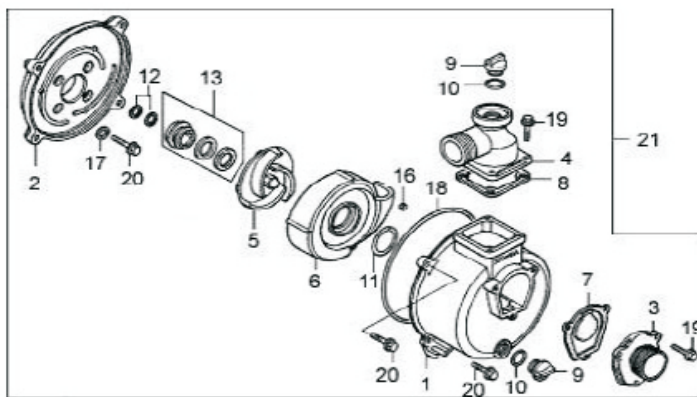
12 Tanque de combustible

- 1 Conector del tanque
- 3 Tapa del tanque completa negra
- 4 Junta de goma de la tapa 39x58x3
- 5 Tanque completo (especificar color)
- 6 Filtro del combustible
- 7 Manguera del combustible $\varnothing 4 \times 10$
- 8 Abrazadera manguera B8
- 9 Anillo de goma O 14mm
- 10 Tornillo M6x25
- 11 Tuerca 6mm
- 12 Tapa de combustible completa plateada
- 13 Junta de goma tapa del tanque



13 Silenciador

- 1 Silenciador completo
- 2 Protector (negro)
- 3 Conjunto silenciador
- 4 Apaga chispas
- 5 Tornillo M5x8
- 6 Tuerca M8
- 7 Junta silenciador
- 8 Tornillo m4x6

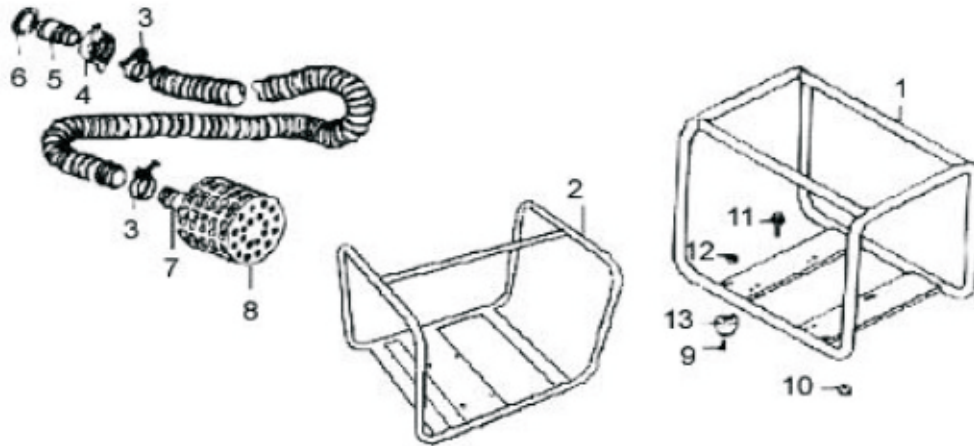


14 Bomba auto cebante

- 1 Cuerpo de la bomba
- 2 Tapa de la bomba
- 3 Conector de entrada
- 4 Conector de salida
- 5 Turbina impulsora
- 6 Caja voluta
- 7 Válvula
- 8 Junta de salida
- 9 Tapón
- 10 Anillo de goma O 30/38
- 11 Anillo de goma O 54/85
- 12 Arandela de sello
- 13 Sello mecánico
- 17 Arandela M8
- 18 Anillo de goma O 196/226
- 19 Tornillo M10x25
- 20 Tornillo M8x60
- 21 Bomba completa

ESPAÑOL

DESPIECE Y LISTA DE PARTES G3443AR



15 Jaula de la bomba

- 1 Jaula completa K200
- 2 Jaula completa K201
- 3 Tubo curvo
- 4 Conector aluminio o plástico
- 5 Unión aluminio o plástico
- 6 Sello
- 7 Cubierta del filtro
- 8 Filtro
- 9 Tornillo M6x22
- 10 Tuerca M8
- 11 Tornillo M8x25
- 12 Tuerca M6
- 13 Pata amortiguadora de goma.