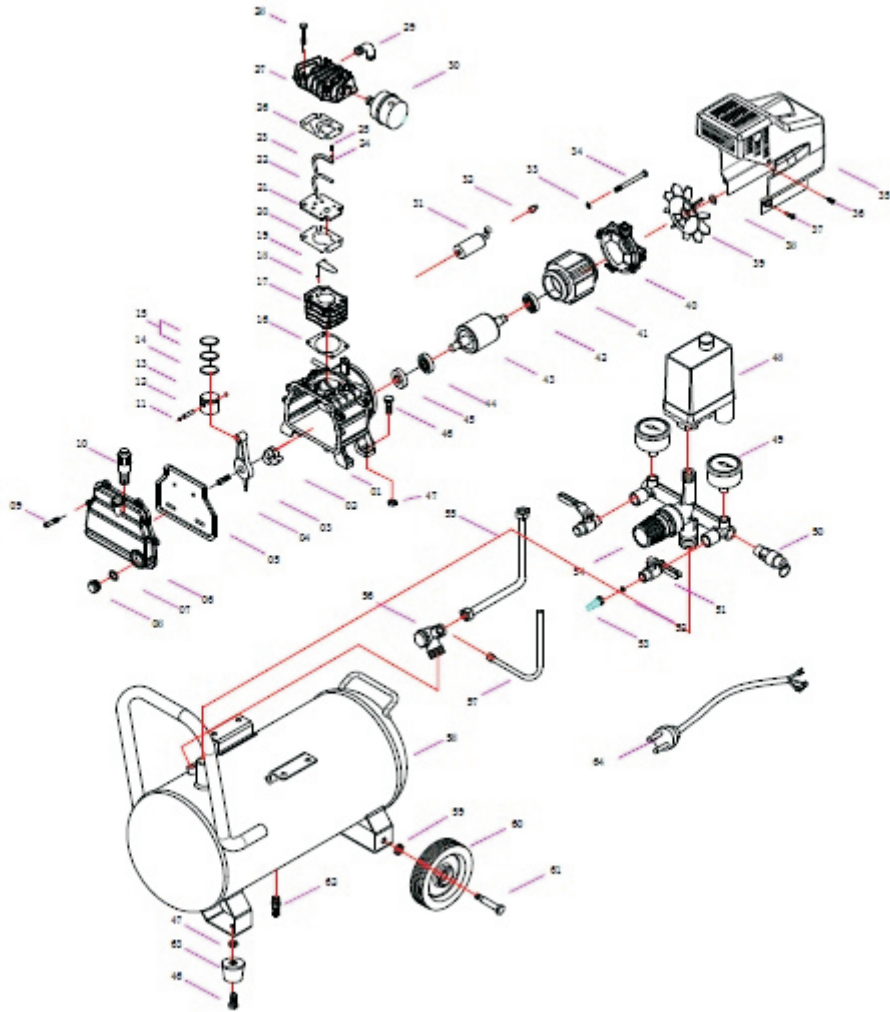


**DESPIECE G2802AR / G2802KAR**



## LISTA DE PARTES G2802AR / G2802KAR

---

1. Caja de cigüeñal
2. Cigüeñal
3. Biela
4. Tornillo M8
5. Junta
6. Tapa caja de cigüeñal
7. Sello del tapón
8. Visor de nivel
9. Tornillo M6x16
10. Tapón con venteo
11. Seguro del perno pistón
12. Perno de pistón
13. Pistón
14. Aro rasca aceite
15. Aros de compresión
16. Junta del cilindro
17. Cilindro
18. Pasador localizador
19. Válvula
20. Junta de válvula
21. Placa de válvulas
22. Válvula
23. Placa de válvula
24. Resorte
25. Tornillo M4
26. Junta de cilindro superior
27. Tapa de cilindro
28. Tornillo M8x105
29. Codo
30. Filtro de aire
31. Capacitor
32. Tapa terminal
33. Resorte
34. Tornillo M5x105
35. Tapa plástica
36. Tornillo M3x10
37. Tornillo ST3,5x15
38. Seguro de anillo
39. Ventilador
40. Tapa motor
41. Estator
42. Rodamiento
43. Rotor
44. Rodamiento
45. Sello de aceite
46. Tornillo M8
47. Tuerca M8
48. Presostato
49. Manómetro
50. Válvula de seguridad
51. Canilla esférica
52. Seguro
53. Válvula
54. Perilla reguladora de presión
55. Caño de salida
56. Válvula anti retorno
57. Caño
58. Tanque
59. Tuerca M10
60. Rueda
61. Tornillo M10
62. Válvula de desagote
63. Pata de goma
64. Cable y ficha.